

Особенности:

- 1, продукт имеет отдельные коробки и коробки.
- 2, стены и винт стенки оболочки, декоративный лист (шлифовка положение винта).
- 3, на простом примере (клиента) в соответствии с винт
- 4, все мешка упаковки.
- 5, продукт изготовлен из пластического материала,
- 6, соответственно, в соответствии с их потребностями и бурения.

Главная цель:

В настенных метр коробки и географических различий на разных имен, используемых для различных промышленных главных распределительных коробок, метр коробки, электронных продуктов, таких как Shell, в основном используется для внутреннего и наружного электрического, связи, противопожарного оборудования, железа, электроника, электричество, железные дороги, строительные площадки, краны, аэропорты, гостиницы, крупные заводы, диапазон загрязнение.

Настройка сервис, который мы предлагаем

- 1, вырез / CUT отверстия
- 2, Шелкография / Печать логотипа
- 3, наклейки
- 4, Сделайте новые абразивные
- 5, изменение цвета

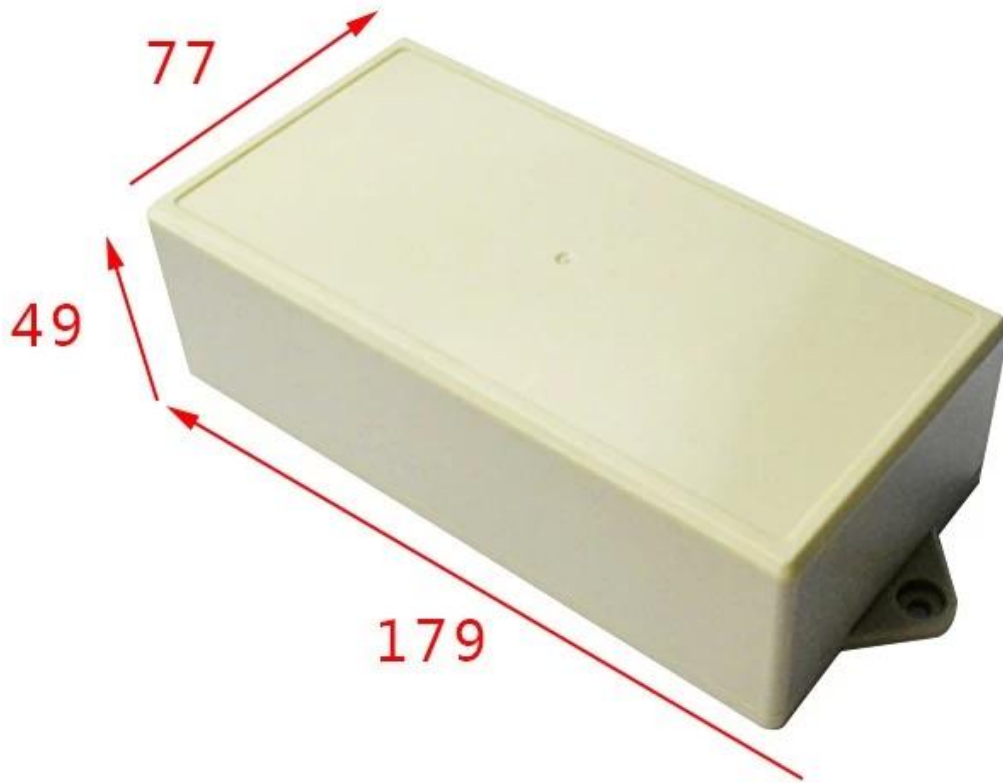
SZOMK



▶ **Enclosure Manufacturer**
www.chinaenclosure.com

SZOMK

Customizable
Cutout, sticker
Silkscreen, color



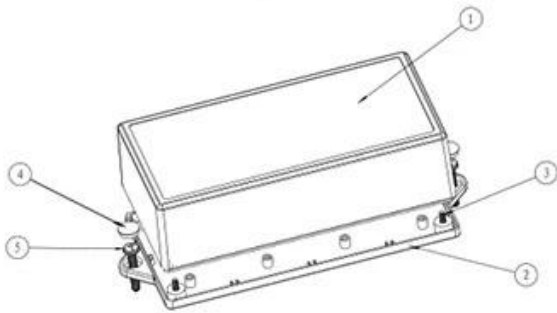
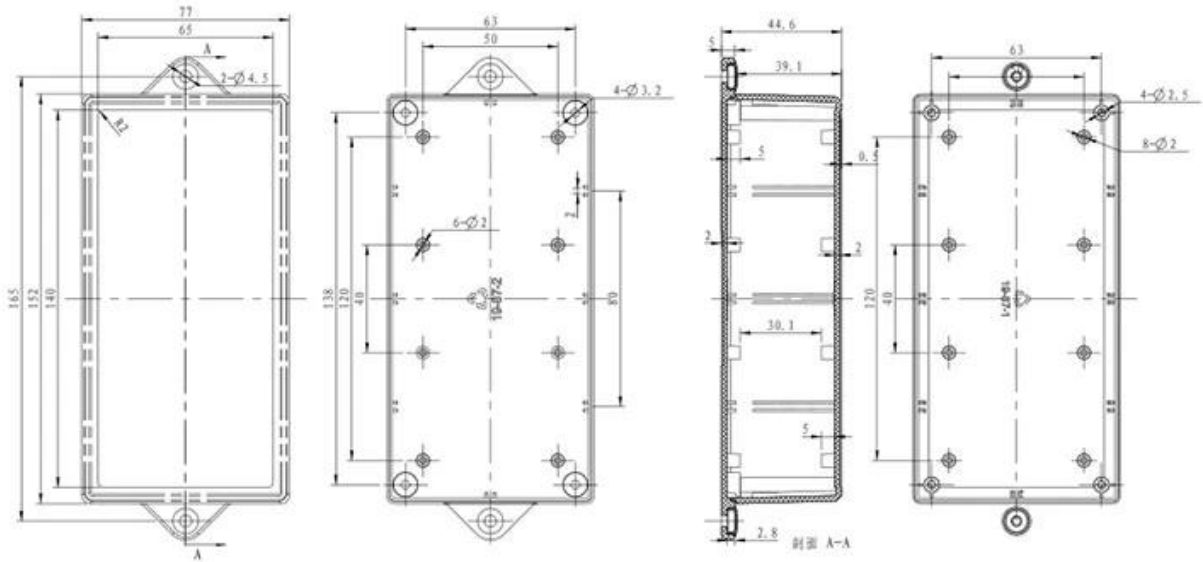
Size: 7.05*3.03*1.77 inch

Model No. AK-W-56

179*77*49 mm

SZOMK





比例 3:5

| 5 | | | | | | | |
|---------------|----------------------|-------------------|----------------------|----------------|-----------------------|--------------|----|
| 4 | 19-81-3 | 螺丝盖子 | 2 | 普通ABS | | | |
| 3 | PT3x8 | PT3x8十字圆头自攻螺钉 | 4 | 铁 | | | |
| 2 | 19-87-2 | 下壳 | 1 | 普通ABS | | | |
| 1 | 19-87-1 | 上壳 | 1 | 普通ABS | | | |
| 序号 Number | 产品编号 Product Code | 零件名称 Part Name | 数量 Quantity | 材料 Material | 重量(g) Weight | 备注 REMARK | |
| 图号 Drawing | 审核 Auditing | 版本 Version | 零件名称 Part Name | 材料 Material | | | |
| | | | 产品名称 Product Name | 装配图 | 图样比例 Drawing Scale | 4:5 | A3 |
| | | | 产品编号 Product Code | 19-87 | 视图 Front View | (mm) | |
| 共 页 第 页 | | | | | | | |



QQ

2406659781



Tel

86-755-83222882
86-18598241813



Add

628Room,505 Building ,Shangbu industry,
Hangtian road ,Futian district ,Shenzhen,
China,518031



Email

emily@szomk.com.cn



skype

szomk1010