

Особенности:

- 1, продукт имеет отдельные коробки и коробки.
- 2, стены и винт стенки оболочки, декоративный лист (шлифовка положение винта).
- 3, на простом примере (клиента) в соответствии с винт
- 4, все мешка упаковки.
- 5, продукт изготовлен из пластического материала,
- 6, соответственно, в соответствии с их потребностями и бурения.

Главная цель:

В настенных метр коробки и географических различий на разных имен, используемых для различных промышленных главных распределительных коробок, метр коробки, электронных продуктов, таких как Shell, в основном используется для внутреннего и наружного электрического, связи, противопожарного оборудования, железа, электроника, электричество, железные дороги, строительные площадки, краны, аэропорты, гостиницы, крупные заводы, диапазон загрязнение.

Настройка сервис, который мы предлагаем

- 1, вырез / CUT отверстия
- 2, Шелкография / Печать логотипа
- 3, наклейки
- 4, Сделайте новые абразивные
- 5, изменение цвета

SZOMK



▶ **Enclosure Manufacturer**
www.chinaenclosure.com

SZOMK

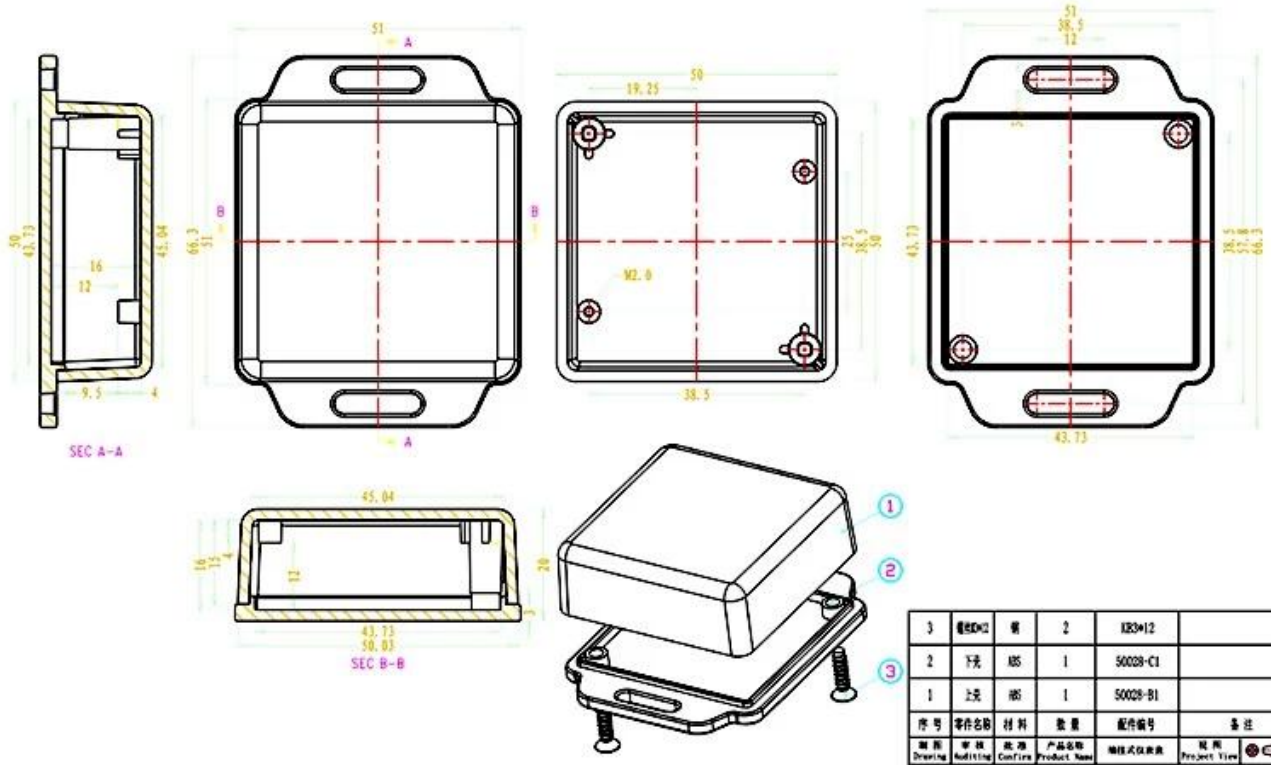


SZOMK



SZOMK





3	脚轮	脚	2	XB0412	
2	下壳	ABS	1	S0028-C1	
1	上壳	ABS	1	S0028-B1	
序号	零件名称	材料	数量	配件编号	备注
制图	审核	批准	产品名称	规格式样标准	规格
Drawing	Authiting	Confine	Product Name	Product Type	Project Type
			产品型号	规格比例	比例
			Product Type	EMW S0028	Drawing Scale 1:1.000

emily@szomk.com.cn



QQ

2406659781



Tel

86-755-83222882

86-18598241813



Add

628Room,505 Building ,Shangbu industry,
Hangtian road ,Futian district ,Shenzhen,
China,518031



Email

emily@szomk.com.cn



skype

szomk1010