

Умный автомобиль парковки корпуса нейлоновый материал умный город

Шоу продукта:

SZOMK

197*45mm



895g

AK-N-77

SZOMK

197*45mm



895g

AK-N-77

SZOMK

197*45mm

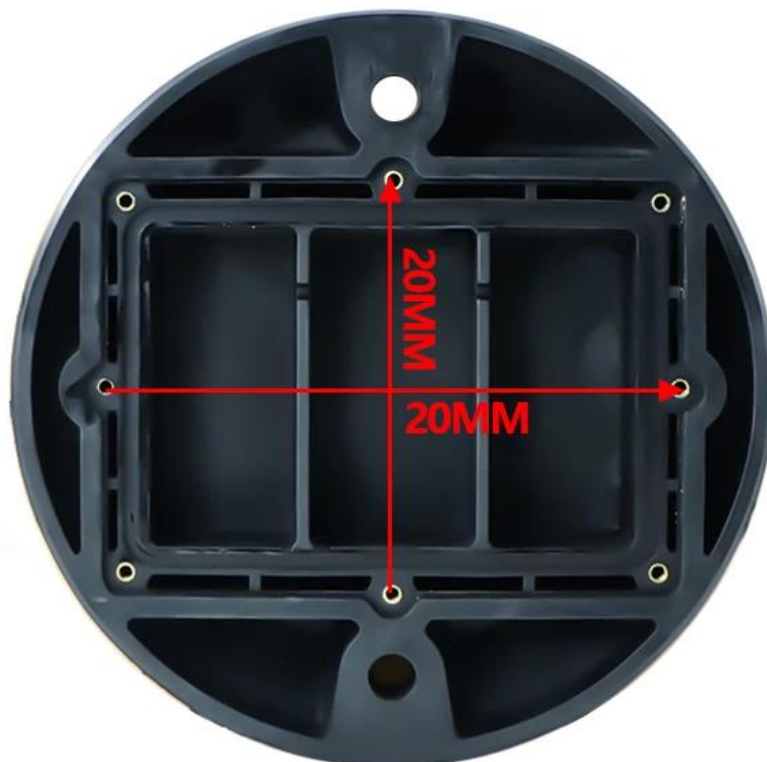


895g

AK-N-77

SZOMK

197*45mm



895g

AK-N-77

Преимущества для пластикового корпуса для электронного устройства

1. Он обладает сильной устойчивостью к истиранию, атмосферным агентам, коррозии.
2. Он может быть сформирован на поверхности различных цветов, чтобы максимизировать ваши потребности.
3. Наличие сильной твердости, он может быть хорошо защищен

электроникой.

Что мы можем сделать для вас? Горячей продажи ABS пластиковый корпус для платы печатной платы



1. Мы поставляем тысячи общественных заборов, и у нас есть некоторые товары на нашем складе.

MOQ: 1 шт

2. Мы можем сделать DIY небольшой заказ CustomCervice ----- MOQ: 20-50 шт.

3. Мы можем разработать пользовательские частные корпуса (если вы поставляете PCBS)

4. Для личной настройки пресс-формы (приводьему или шаг файла)

6. Услуги.

Кто мы есть?

Shenzhenomk Electronics Co., Ltd теперь является одним из крупнейших поставщиков всех видов пластиковых и металлических корпусов в различных полях электроники, электрической, коммуникации, медицины, промышленности и исследований, у нас более 1000 пресс-форм, и мы можем сделать обрезку, Silkscreen , этикетка, наклейка, LASERCARVARVEARVE и создайте новую форму для вас в современном промышленном мире и с развитием терапевта всех отраслей промышленности, необходимость этих продуктов воспринимается более чем когда-либо, соответствует этим потребностям и поможет вам достичь ваших идеалов.

SzomkAdvantage:

Упаковка и доставка для пластиковой коробки электронного корпуса

- 1) Упаковочный корпус Poly Bag
- 2) Затем экспортируйте стандартную коробку
- 3) как запрос на клиента

Доставка:

Стандартный серии Продукт	1-3 рабочих дня
Пользовательский продукт в наличии	3-10 рабочих дней
Пользовательский продукт распродан	10-20 рабочих дней

Замечания:Каждая клиентская ситуация отличается, пожалуйста, свяжитесь с нашим подтверждением продаж подробности.

КонтактНАС: