

It is widely used in electronic, instrumentation, automation, communications, power supply units, student projects, amplifiers, Medical and wellness devices, test and measurement equipment, industrial control, peripheral devices and interfaces, switch boxes.



## Преимущества стандартного корпуса корпуса корпуса для пластмассовых корпусов

1. Обладает сильной устойчивостью к истиранию, выветриванию, коррозии.
2. Может быть сформирован на поверхности разных цветов, чтобы соответствовать вашим требованиям, а также возможно.
3. Имейте сильную твердость, можете защитить вашу электронику хорошо.

## Что мы можем сделать для вас

- 1 Сверление, штамповка и т. Д. Добро пожаловать, чтобы обеспечить индивидуальные чертежи.
- 2 порошковое покрытие, кисть, полировка, трафаретная печать, лазерная резка, наклейка, гравировка, акриловый лист.
- 3 короткое время выполнения, обычно через 3-5 дней после оплаты (в зависимости от количества)
- 4 Быстрый ответ для вашего запроса

## Подробные фотографии стандартного корпуса корпуса корпуса для пластиковых инструментов

**SZOMK**



▶ **Enclosure Manufacturer**  
[www.chinaenclosure.com](http://www.chinaenclosure.com)

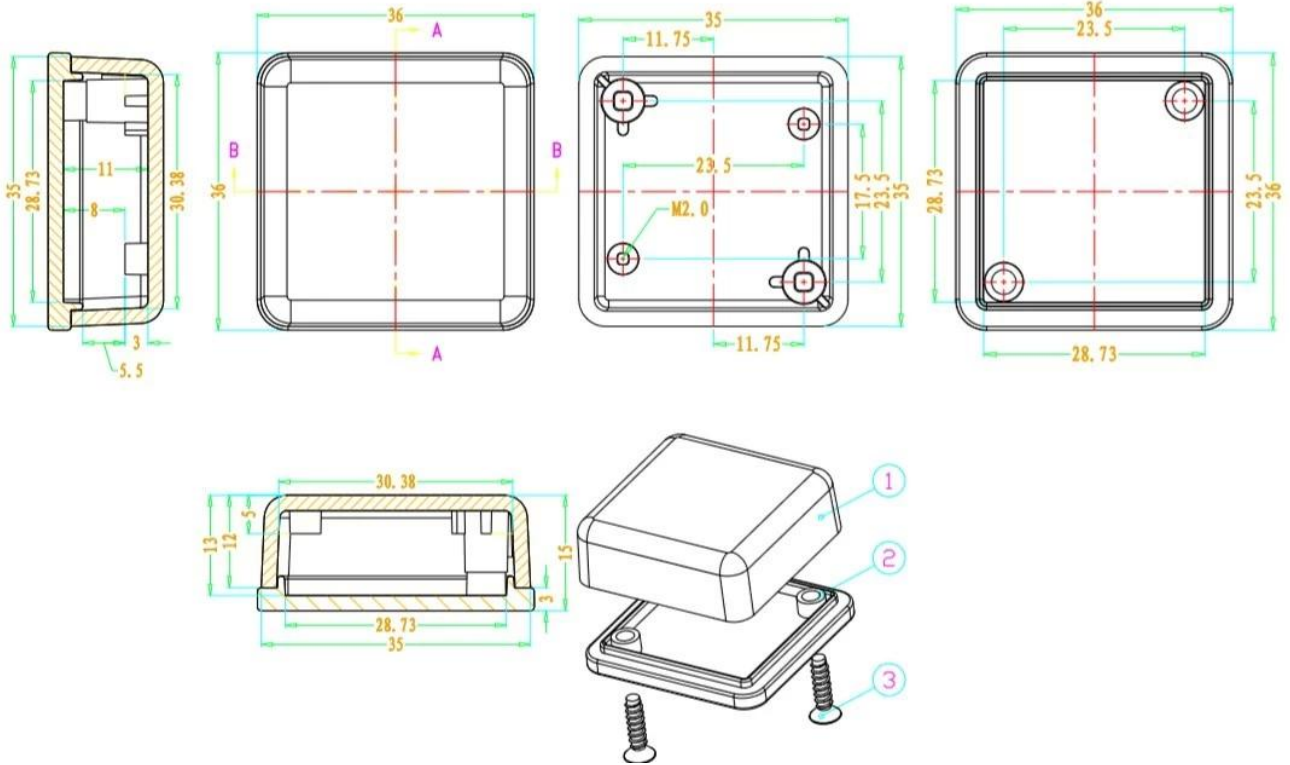
# SZOMK

Customizable  
cutout, sticker  
silkscreen, color



Weight: 9g  
Model No. AK-S-107

Size: 1.42\*1.42\*0.59 inch  
36\*36\*15 mm



## Другие настройки



# WE CAN DO

- Provide thousands of public enclosure** MOQ: 1 piece
- Small order custom** MOQ: 20-30 pcs
- Design private custom enclosure (provide PCB)**
- Molding, tooling (provide sample / STEP file)**







cutout, laser engrave, screen printing, sticker, acrylic plate, pvc label, color, silica gel rings, etc.



# WE CAN DO

**For HOUSING some of the Processing,**  
**Openings, Screen, Stickers, PVC LABEL**





## Способы упаковки и доставки

# SZOMK

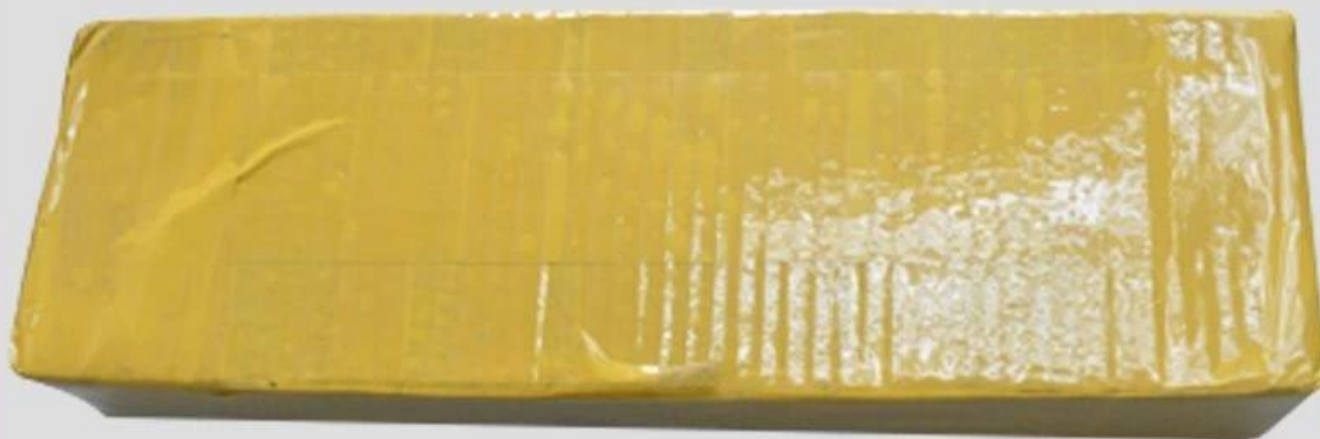
## Our packaging

Plastic foam packaging



Metal shell packaging

Plastic box packaging



## Packaging & Shipping



**Свяжитесь с нами**



QQ

2110283100



Tel

81-755-83222882  
+86 18819074698



Add

16-6Floor, 505Building ,Shangbu Industry  
Area, Hangtian RD, Futian District ,Shenzhen  
China



Email

teddy@szomk.net



skype

teddy@szomk.net



WeChat

teddy07277