

Вот наш сервис Модификация:

1. Измените длину
2. Изменение цвета
3. Полировка
4. Пескоструйная
5. Матовый алюминий фольга
6. Вырезать отверстие
7. Лазерная вырезать
8. этикетка ПВХ
9. Акриловые пластины
10. Экран

Использование:

Он широко используется в электронике, измерительной аппаратуры, автоматизации, связи, объединяет питания, студенческих проектов, усилители, здравоохранение оборудование, контрольно-измерительное оборудование, промышленного управления, Периферийные устройства и интерфейсы, распределительные коробки.

Внимание:

Добро пожаловать к нам для более подробной информации и котировок нашей корпусе, ваш заказ будет, несомненно, получите быстрый ответ в течение 24 часов. :-)

SZOMK

**Customizable
Cutout, sticker
Silkscreen, color**



A1

A2

Weight :80 g

Model No. AK-S-08

105*65*40 mm

Size:4.13*2.56*1.57 inch

SZOMK



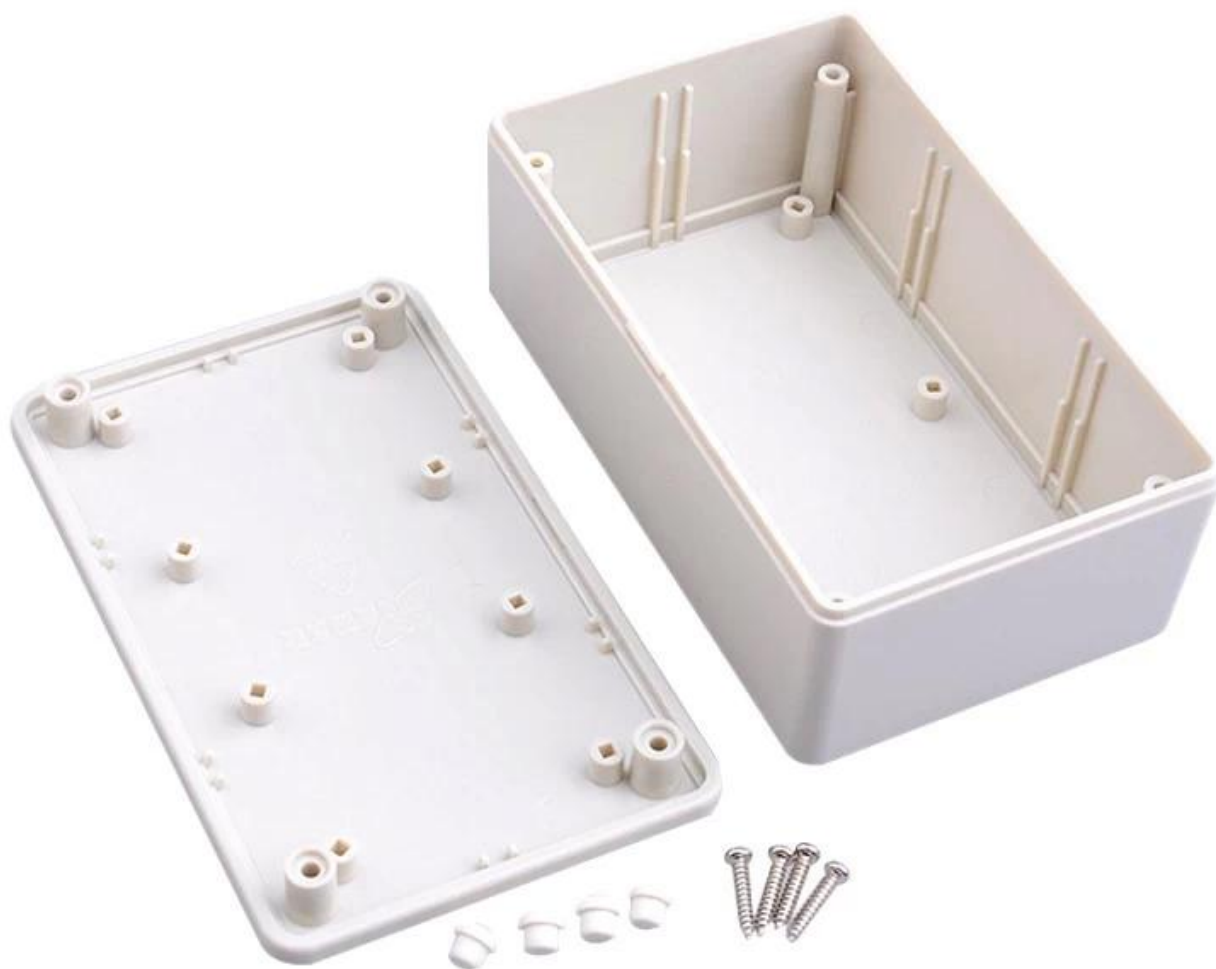
SZOMK

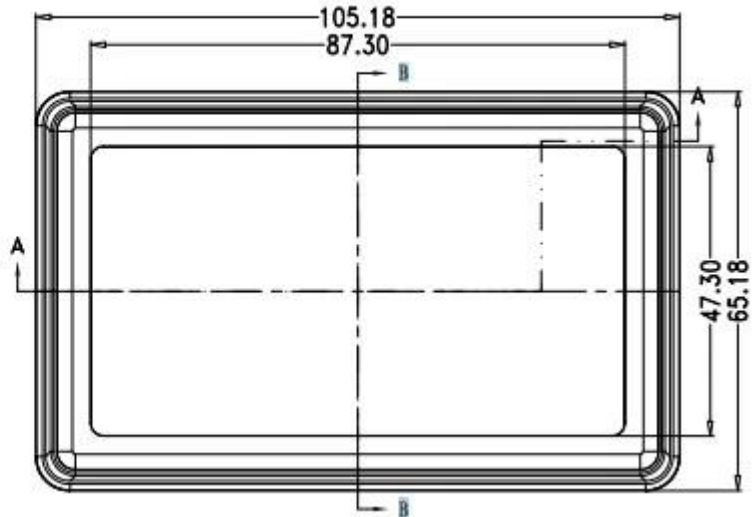
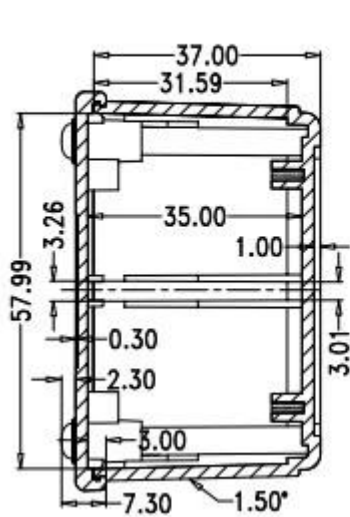
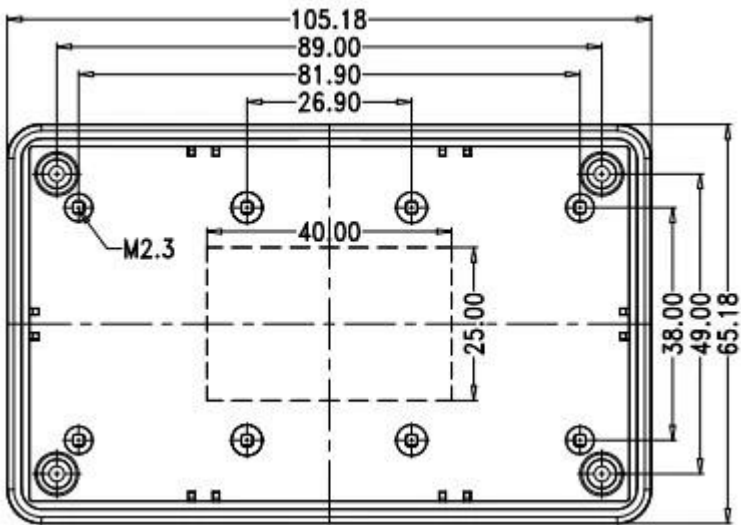
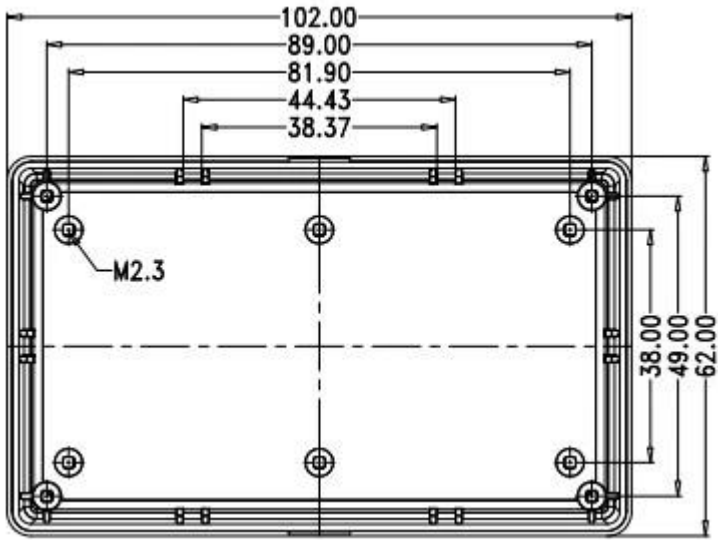


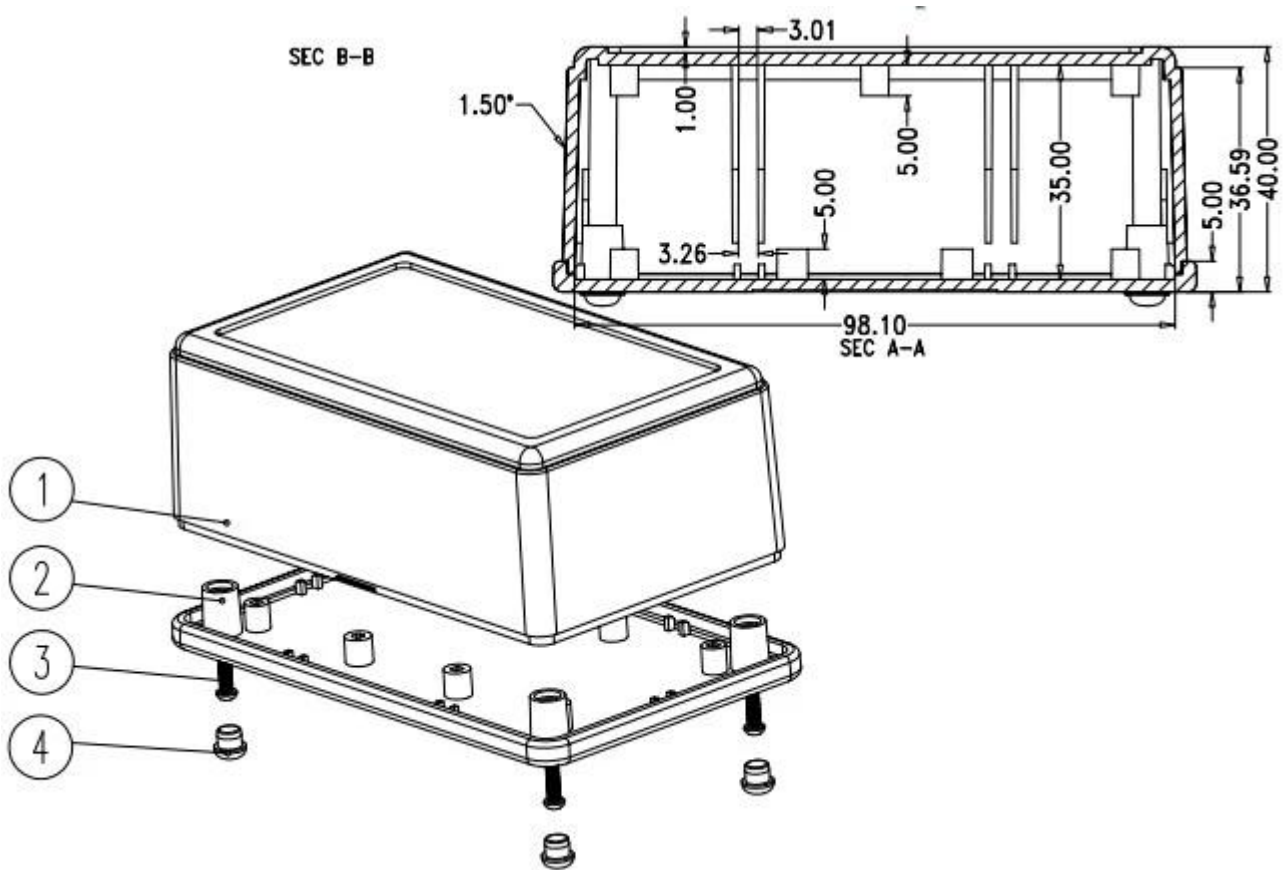
SZOMK



SZOMK









QQ

505924585



Tel

86-755-83222882
86-13028816914



Add

628Room,505 Building ,Shangbu industry,
Hangtian road ,Futian district ,Shenzhen,
China,518031



Email

lily@szomk.net



skype

szomk006

