

## Особенности:

- 1, продукт имеет отдельные коробки и коробки.
- 2, стены и винт стенки оболочки, декоративный лист (шлифовка положение винта).
- 3, на простом примере (клиента) в соответствии с винт
- 4, все мешка упаковки.
- 5, продукт изготовлен из пластического материала,
- 6, соответственно, в соответствии с их потребностями и бурения.

## Главная цель:

В настенных метр коробки и географических различий на разных имен, используемых для различных промышленных главных распределительных коробок, метр коробки, электронных продуктов, таких как Shell, в основном используется для внутреннего и наружного электрического, связи, противопожарного оборудования, железа, электроника, электричество, железные дороги, строительные площадки, краны, аэропорты, гостиницы, крупные заводы, диапазон загрязнение.

**SZOMK**



▶ **Enclosure Manufacturer**  
[www.chinaenclosure.com](http://www.chinaenclosure.com)

**SZOMK**



**SZOMK**



**SZOMK**

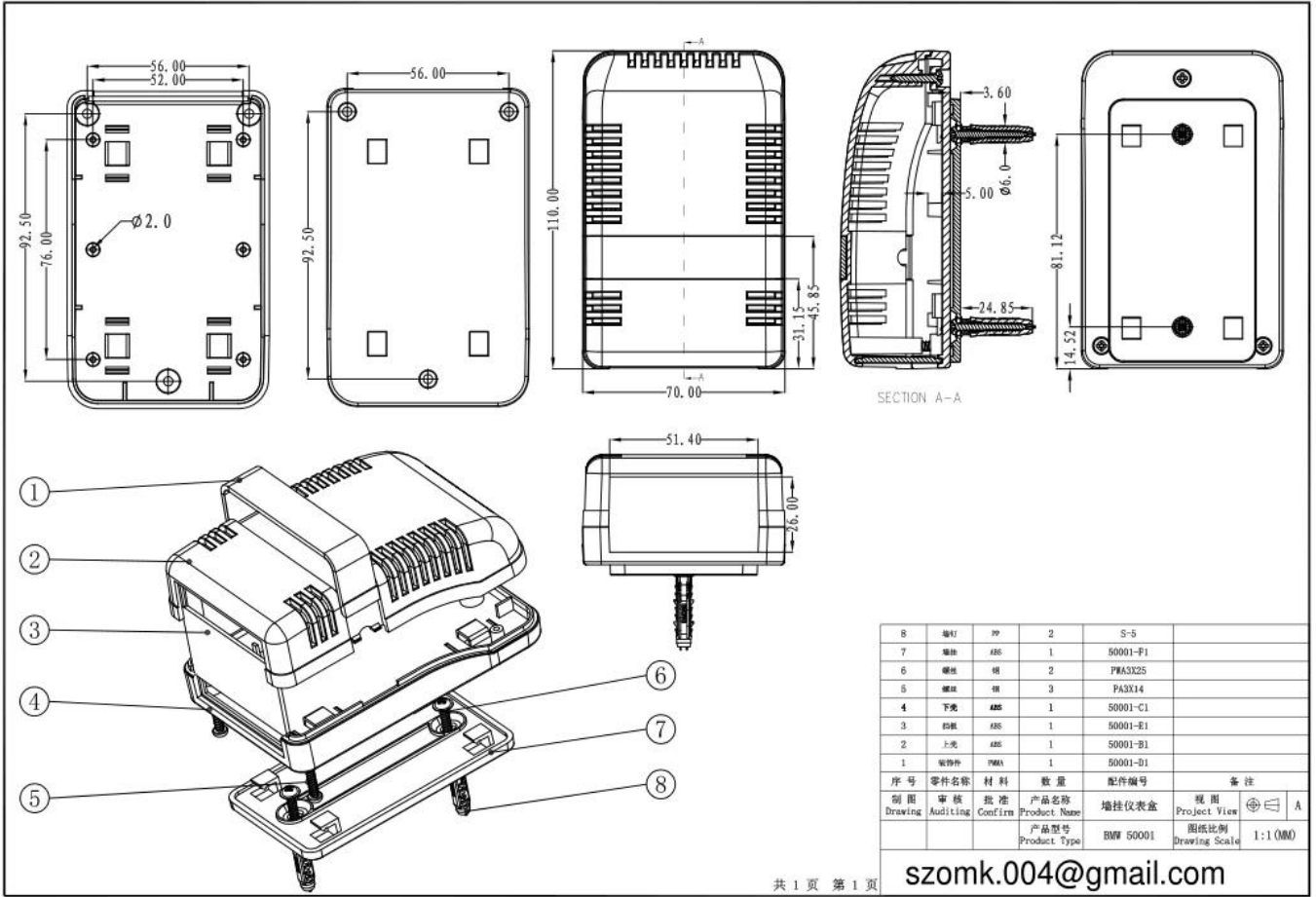


**SZOMK**



**SZOMK**





8	螺钉	PP	2	S-5	
7	螺母	ABS	1	50001-F1	
6	螺母	PP	2	PWA3X25	
5	螺母	PP	3	PA3X14	
4	下壳	ABS	1	50001-C1	
3	面板	ABS	1	50001-E1	
2	上壳	ABS	1	50001-B1	
1	壳零件	PMA	1	50001-D1	
序号	零件名称	材料	数量	配件编号	备注
制图	审核	批准	产品名称	墙挂仪表盘	视图
Drawing	Auditing	Confirm	Product Name		Project View
			产品型号	BW 50001	图纸比例
			Product Type		Drawing Scale
					1:1 (MM)





QQ

2406659781



Tel

86-755-83222882  
86-18598241813



Add

628Room,505 Building ,Shangbu industry,  
Hangtian road ,Futian district ,Shenzhen,  
China,518031



Email

emily@szomk.com.cn



skype

szomk1010