

### **Вот наш сервис Модификация:**

- 1, длина изменение алюминия
- 2, изменить цвет наших коробок
- 3, продукт полировка
- 4, порошковое покрытие
- 5, матовая масло
- 6 вырежьте
- 7, laser гравировка
- 8, этикетка ПВХ
- 9, Акриловые пластины
- 10, шелкография
- 11, сделать наклейку
- 12, силикагель кромки
- 13, пескоструйная обработка
- 14, волочения проволоки
- 15, защита от ультрафиолетового излучения

### **Использование:**

Он широко используется в электронике, измерительной аппаратуры, автоматизации, связи, объединяет питания, студенческих проектов, усилители, здравоохранение оборудование, контрольно-измерительное оборудование, промышленного управления, Периферийные устройства и интерфейсы, распределительные коробки.

### **Внимание:**

Добро пожаловать к нам для более подробной информации и котировок нашей корпусе, ваш заказ будет, несомненно, получите быстрый ответ в течение 24 часов. :-)

**SZOMK**

Customizable  
Cutout, sticker  
Silkscreen, color



Weight :92 g

Model No.AK-H-23

Size:6.93\*2.99\*1.38 inch

176\*76\*35 mm

**SZOMK**



**SZOMK**



**SZOMK**

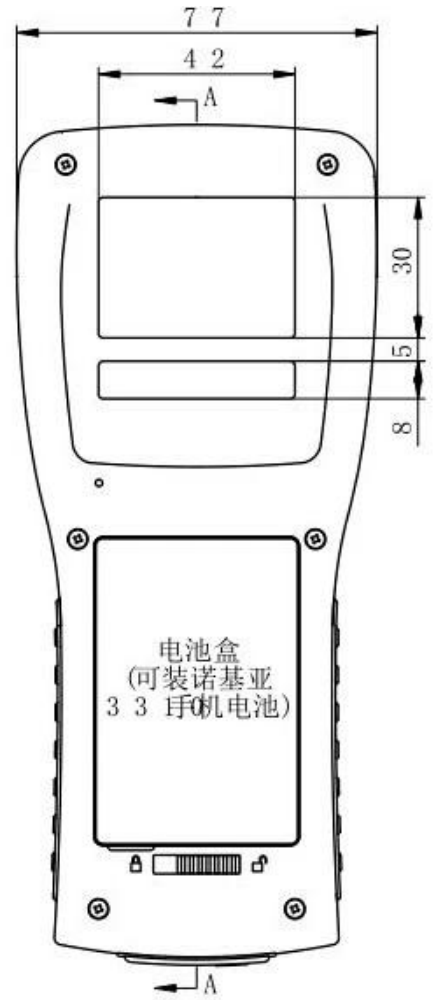
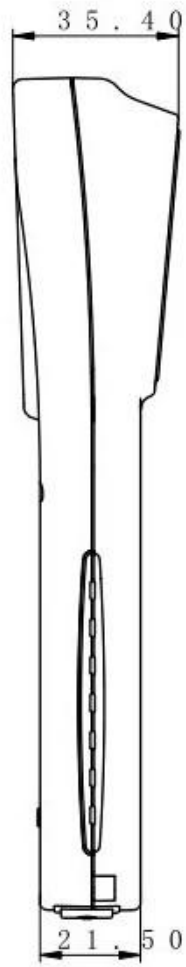
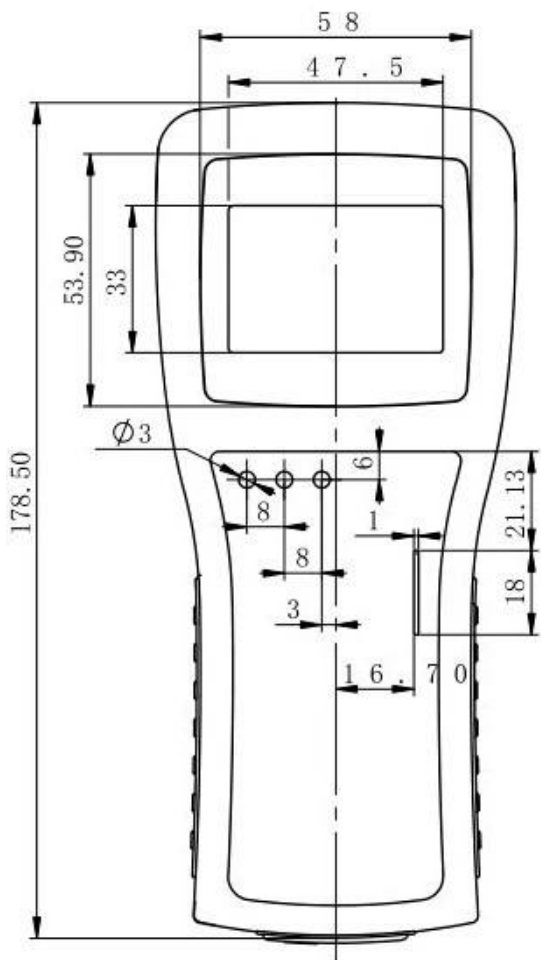


**SZOMK**



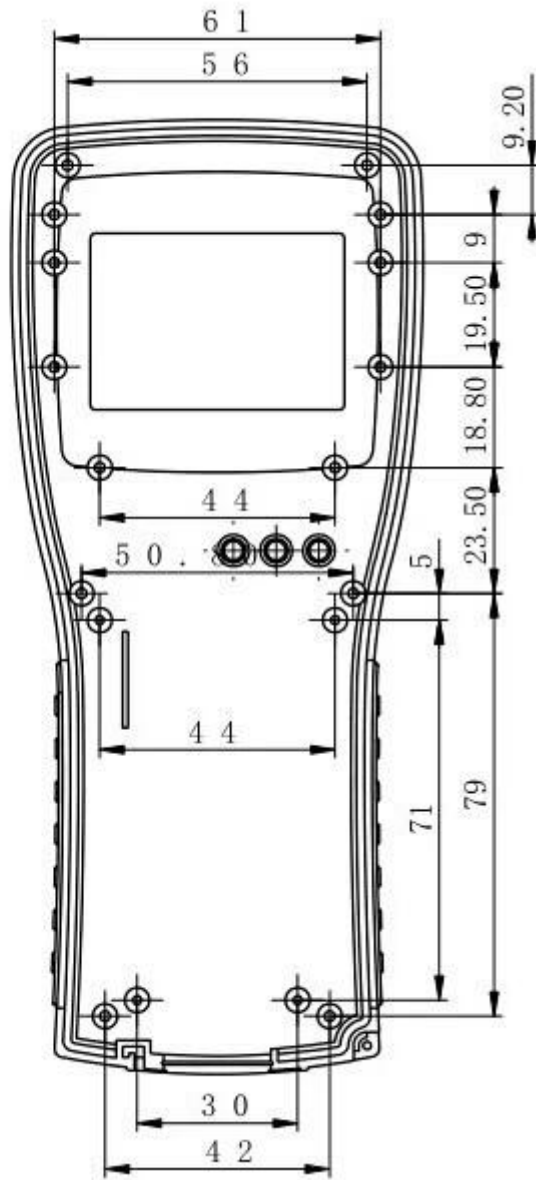
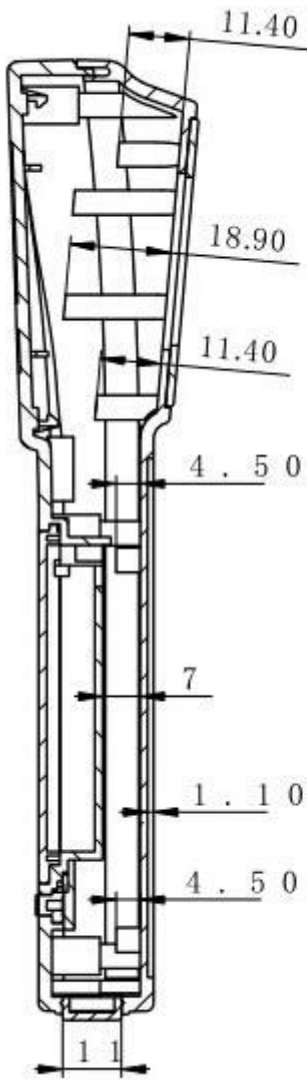
**SZOMK**

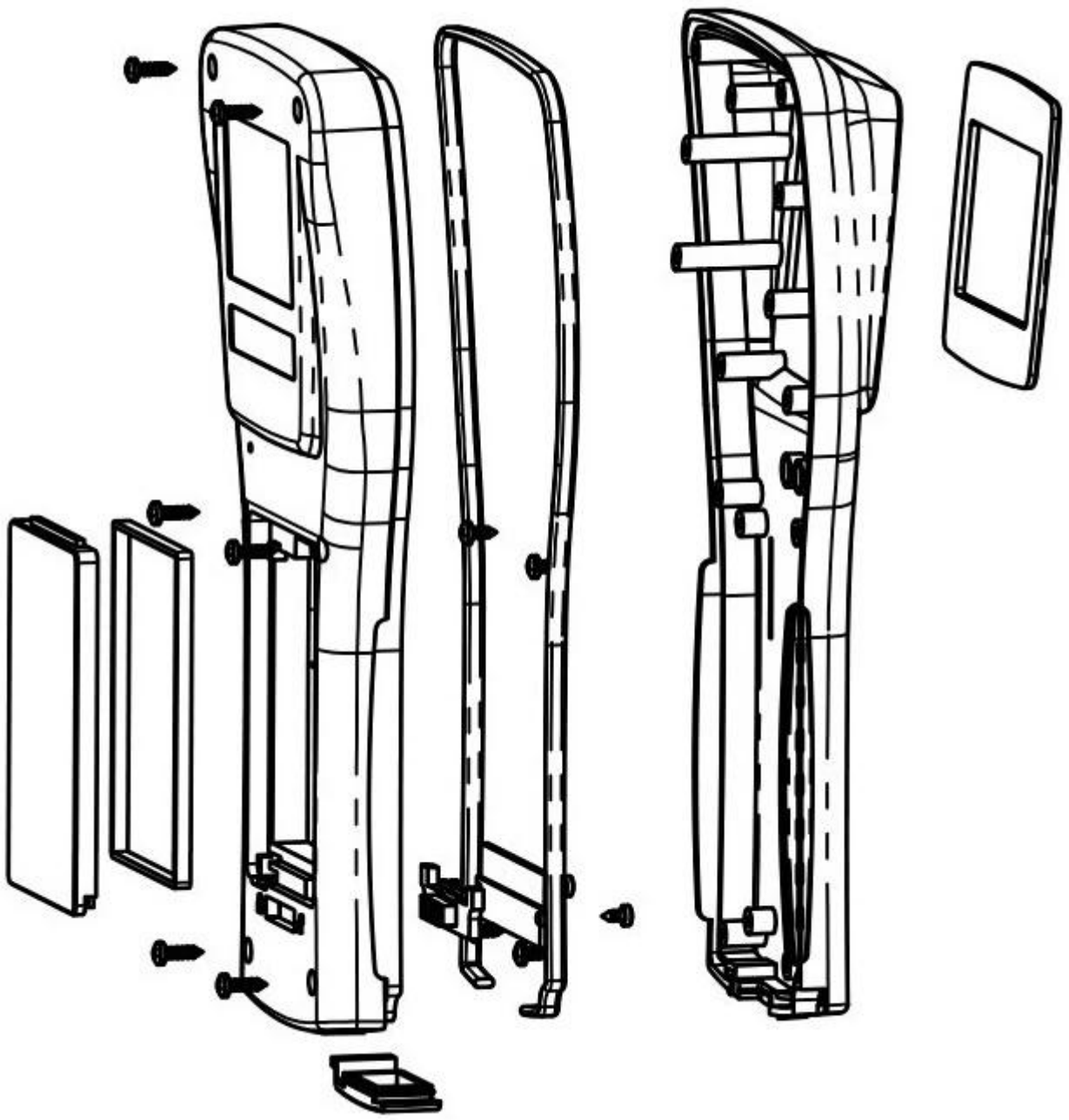






剖面 A - A







QQ

505924585



Tel

86-755-83222882  
86-13028816914



Add

628Room,505 Building ,Shangbu industry,  
Hangtian road ,Futian district ,Shenzhen,  
China,518031



Email

[lily@szomk.net](mailto:lily@szomk.net)



skype

szomk006