

## Вот наш сервис настройки:

1. Измените длину
2. Изменить цвет
3. Полировка
4. Пескоструйная обработка
5. Матовая алюминиевая фольга
6. Отрежьте отверстие
7. Лазерная резка
8. ПВХ-этикетка
9. Акриловая пластина
10. Экран

## Использование:

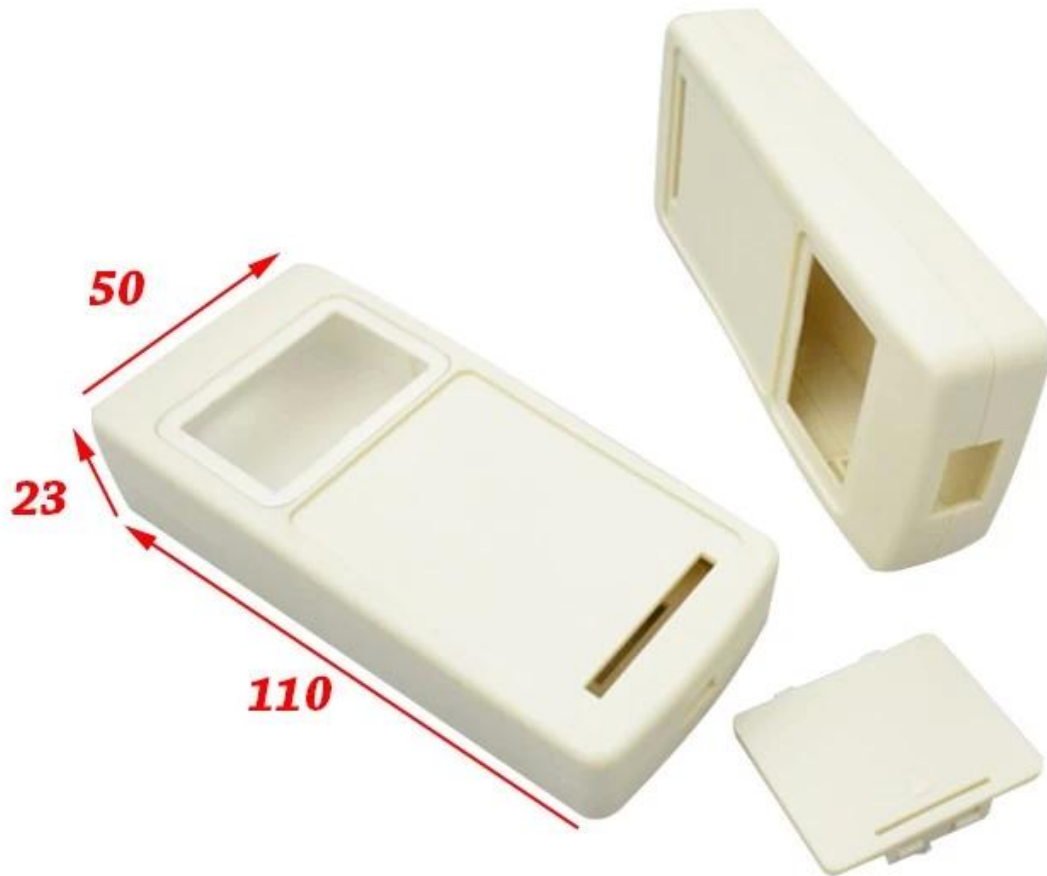
Он широко используется в электронике, приборостроении, автоматизации, связи, энергоснабжении, студенческих проектах, усилителях, медицинском оборудовании, испытательном и измерительном оборудовании, промышленном контроле, периферийных устройствах и интерфейсах, распределительных коробках.

## Внимание:

Добро пожаловать, свяжитесь с нами для получения более подробной информации и котировок нашего приложения, ваш запрос обязательно получит быстрый ответ в течение 24 часов. :-)

**SZOMK**

**Customizable  
Cutout, sticker  
Silkscreen, color**



**Weight :35 g    Size :4.33\*1.96\*0.91 inch  
Model No.AK-H-52    110\*50\*23 mm**

**SZOMK**



**SZOMK**



**SZOMK**

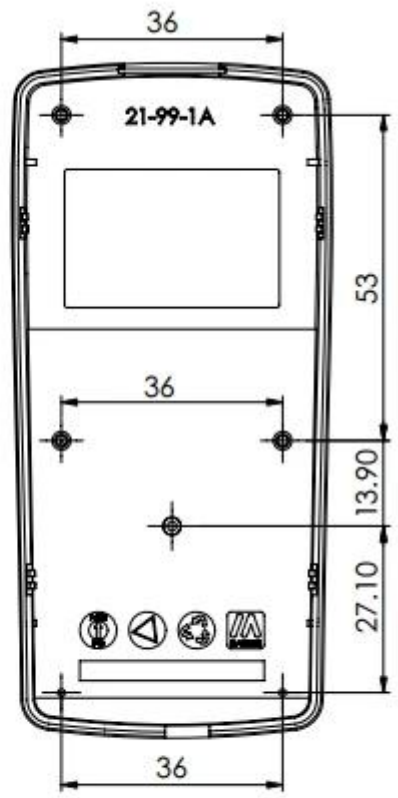
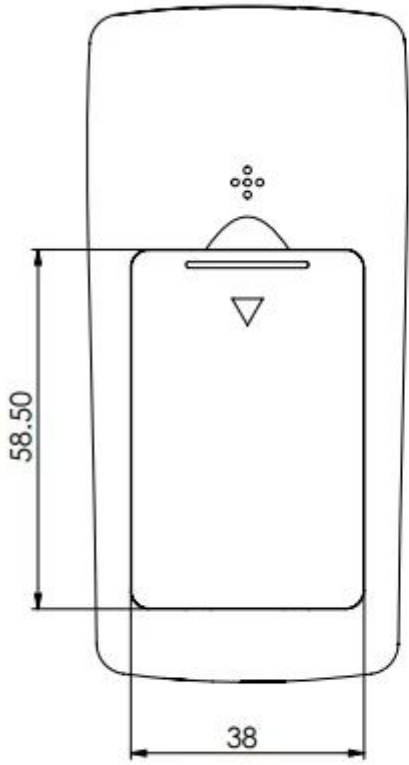


**SZOMK**



# SZOMK











QQ

2033950667



Tel

81-755-83222882  
+86 15361444713



Add

16-6Floor, 505Building, Shangbu In dustry  
Area, Hangtian RD, Futian District , Shenzhen  
China



Email

william@szomk.ent



Skype

szomk-002