

## Вот наш сервис Модификация:

1. Измените длину
2. Изменение цвета
3. Полировка
4. Пескоструйная
5. Матовый алюминий фольга
6. Вырезать отверстие
7. Лазерная вырезать
8. ПВХ Lavel
9. Акриловые пластины
10. Экран

## Использование:

Он широко используется в электронике, приборостроения, автоматизации, связи, объединяет питания, студенческие проекты, усилители, здравоохранение оборудование, контрольно-измерительное оборудование, промышленного управления, Периферийные устройства и интерфейсы, распределительных коробок.

## Внимание:

Добро пожаловать к нам для более подробной информации и котировок нашей корпусе, ваш заказ будет, несомненно, получите быстрый ответ в течение 24 часов. :-)

**SZOMK**

**Customizable  
Cutout, sticker  
Silkscreen, color**



**A1**

**A2**

**Weight :63 g**

**Model No. AK-S-06**

**120\*60\*35 mm**

**Size:4.72\*2.36\*1.38 inch**

**SZOMK**



**SZOMK**



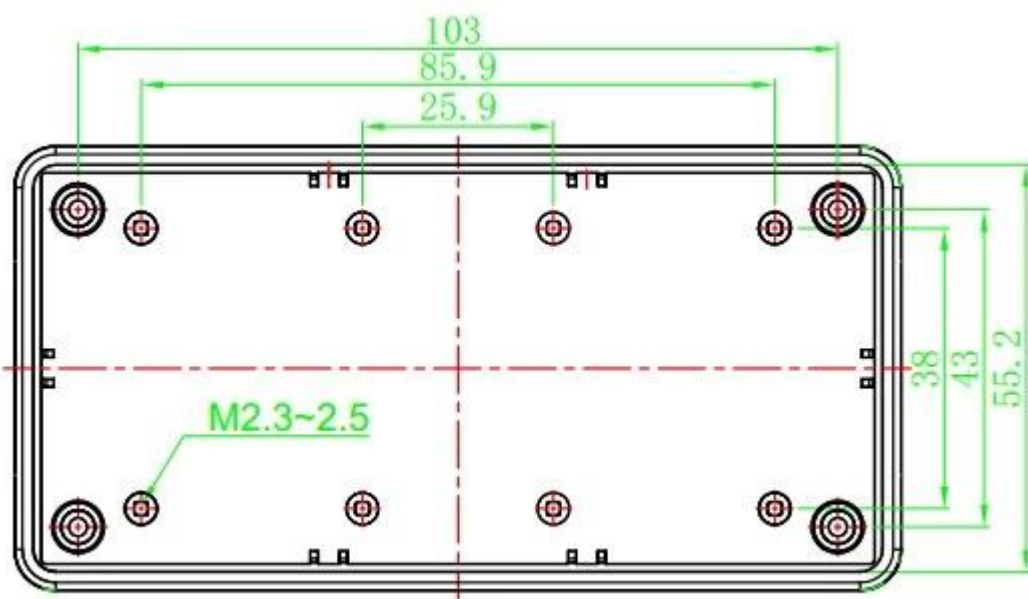
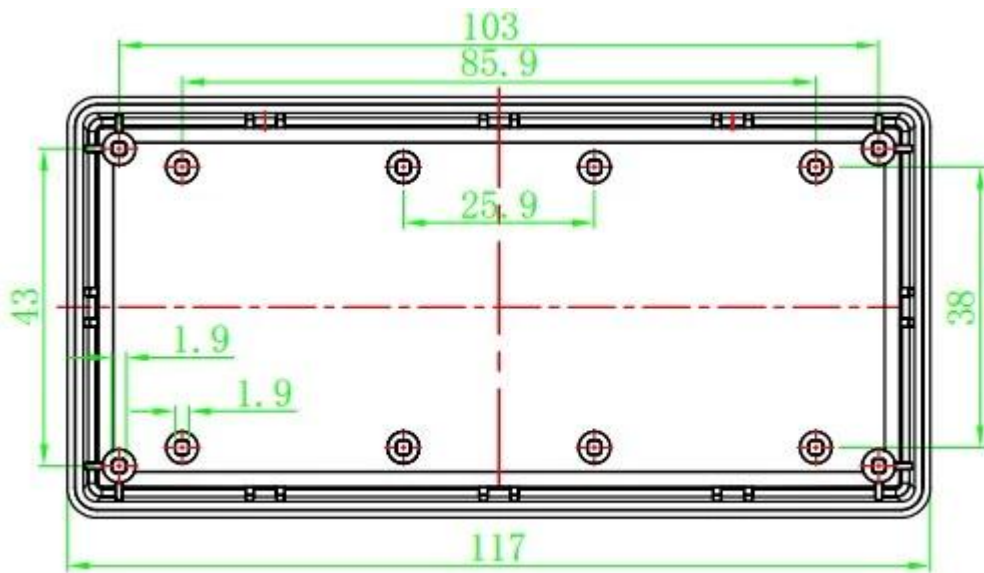
**SZOMK**

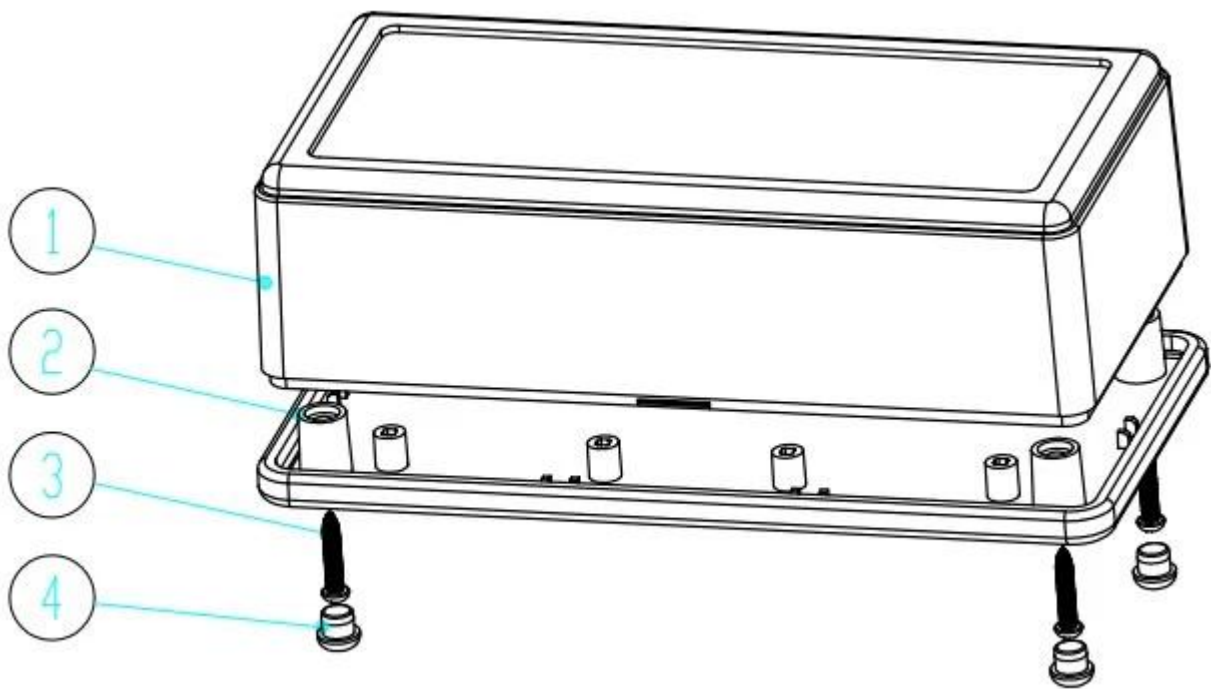
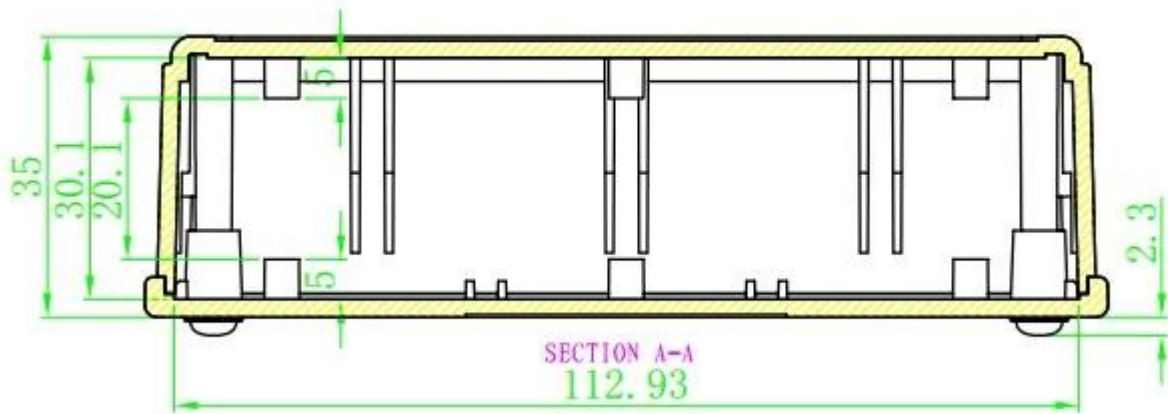
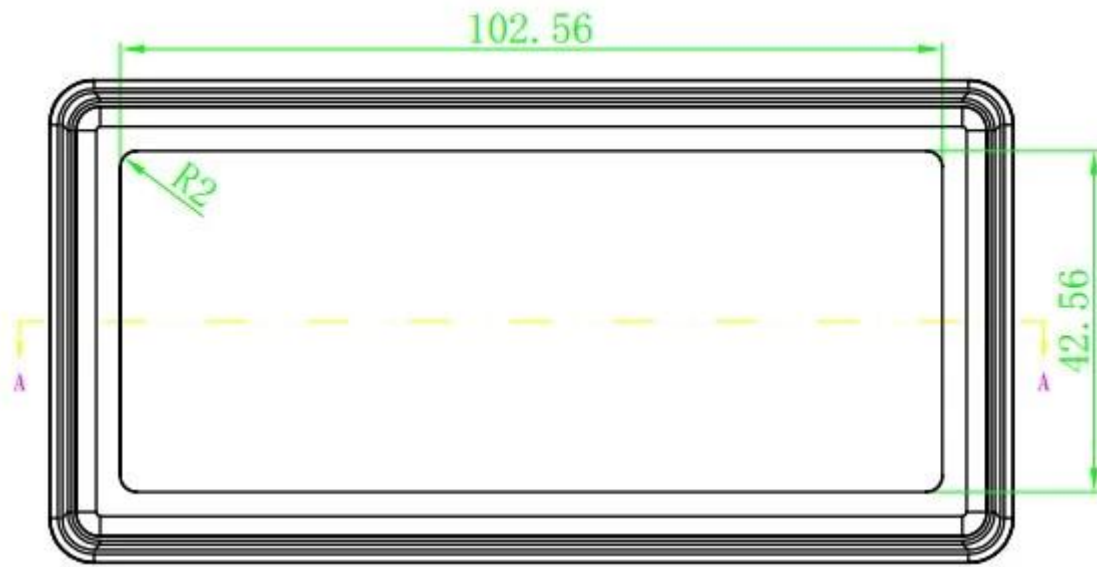


**SZOMK**













QQ

505924585



Tel

86-755-83222882  
86-13028816914



Add

628Room,505 Building ,Shangbu industry,  
Hangtian road ,Futian district ,Shenzhen,  
China,518031



Email

[lily@szomk.net](mailto:lily@szomk.net)



skype

szomk006

