

## **Мы рады предоставить Вам:**

- 1 Бурение, Штамповка, т. Добро пожаловать, чтобы обеспечить чертежи на заказ.
- 2 Шелкография, лазерная Вырезать, наклейки и т.д..
- 3 Короткое время выполнения, как правило 3-5 дней после оплаты (в соответствии с количеством)
- 4 быстрый ответ на Ваш запрос

## **Применение:**

Он широко используется в электронной, приборов, автоматики, связи, блоков питания, студенческих проектов, усилители, медицинские и оздоровительные приборы, контрольно-измерительного оборудования, промышленного управления, периферийных устройств и интерфейсов, распределительные коробки.

## **Теплая подсказка:**

Добро пожаловать к нам для более подробной информации и котировок для распределительной коробки, ваш заказ будет, несомненно, получите быстрый ответ в течение 24 часов!

## **Вот еще фотографии для электрической коробке:**

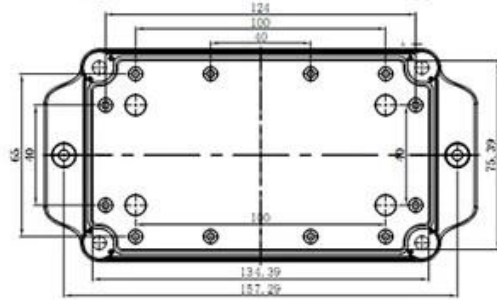
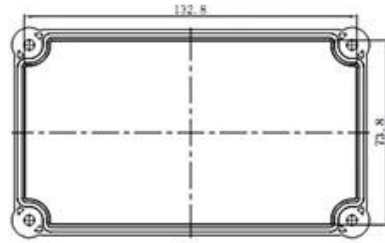
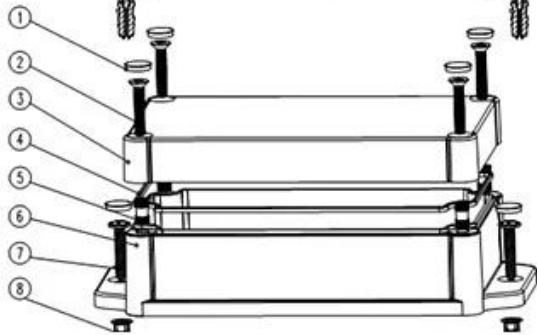
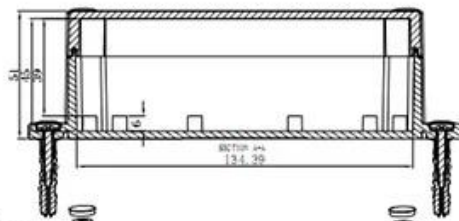
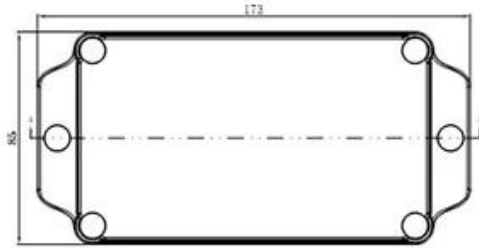
**SZOMK**



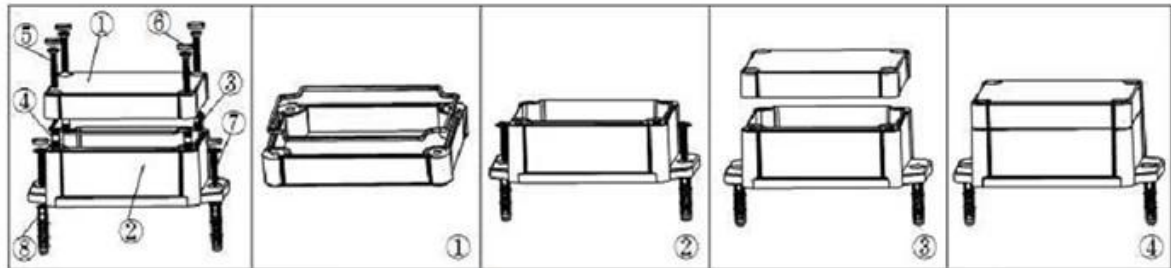
**SZOMK**



# SZOMK



# SZOMK



**①**  
**Epitheca (1PCS)**  
 Material:PC  
 Color:Transparent



**②**  
**Hypotheca (1PCS)**  
 Material:ABS  
 Color:Light Grey(FS20412)



**③**  
**Gasket (1PCS)**  
 Material:Rubber  
 Size:96.5\*64.5\*1.8 mm



**④**  
**Copper Nut(6PCS)**  
 Material:Copper  
 Standard:M4\*10  
 Color:Copper



**⑤**  
**Grub Screw(6PCS)**  
 Material:Stainless Steel  
 Standard:M4\*25



**⑥**  
**Screw Lid(6PCS)**  
 Material:ABS  
 Color:Light Grey(FS20412)



**⑦**  
**Self-Tapping Screw(4PCS)**  
 Material:Iron  
 Standard:M4\*30



**⑧**  
**Wall Nail(4PCS)**  
 Material:PP  
 Color:Light Grey(CM906)



QQ

2819022460



Tel

86-755-83222882  
86-13418600500



Add

628Room,505 Building ,Shangbu industry,  
Hangtian road ,Futian district ,Shenzhen,  
China,518031



Email

[hellen@szomk.com.cn](mailto:hellen@szomk.com.cn)



skype

szomk-002

