

Вот наш сервис Модификация:

1. Измените длину
2. Изменение цвета
3. Полировка
4. Пескоструйная
5. Матовый алюминий фольга
6. Вырезать отверстие
7. Лазерная вырезать
8. этикетка ПВХ
9. Акриловые пластины
10. Экран

Использование:

Он широко используется в электронике, измерительной аппаратуры, автоматизации, связи, объединяет питания, студенческих проектов, усилители, здравоохранение оборудование, контрольно-измерительное оборудование, промышленного управления, Периферийные устройства и интерфейсы, распределительные коробки.

Внимание:

Добро пожаловать к нам для более подробной информации и котировок нашей корпусе, ваш заказ будет, несомненно, получите быстрый ответ в течение 24 часов. :-)

SZOMK

**Customizable
Cutout, sticker
Silkscreen, color**



**Weight :68 g Size :5.31*2.56*0.98 inch
Model No.AK-H-49 135*65*25 mm**

SZOMK



SZOMK



SZOMK

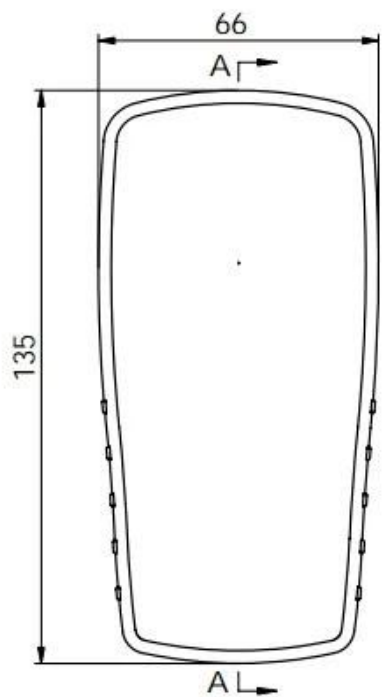


SZOMK

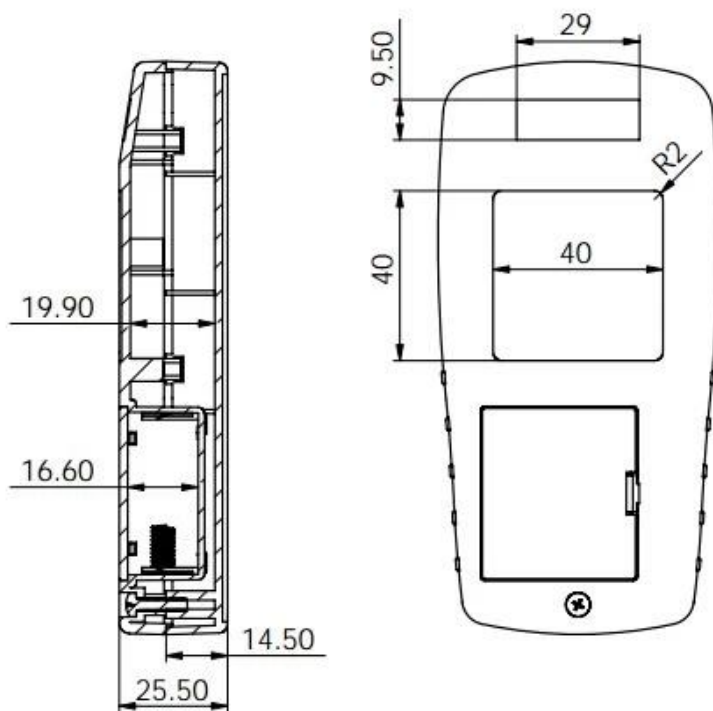


SZOMK

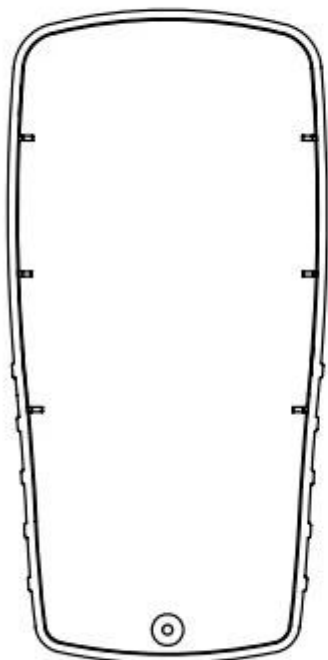




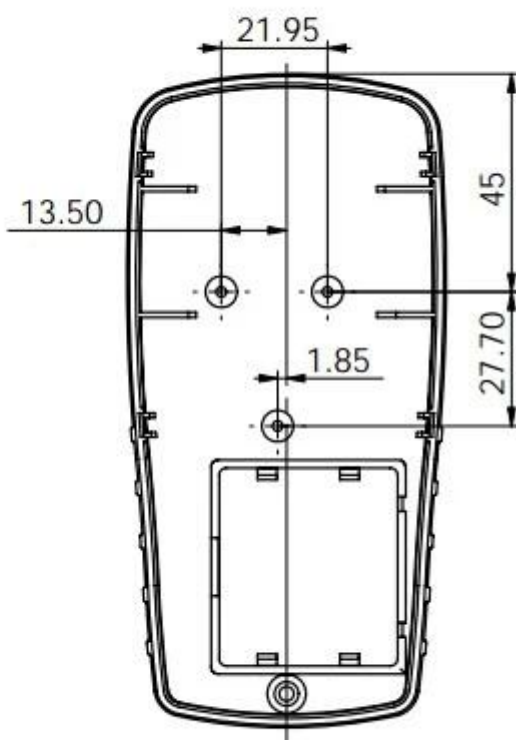
剖面 A-A

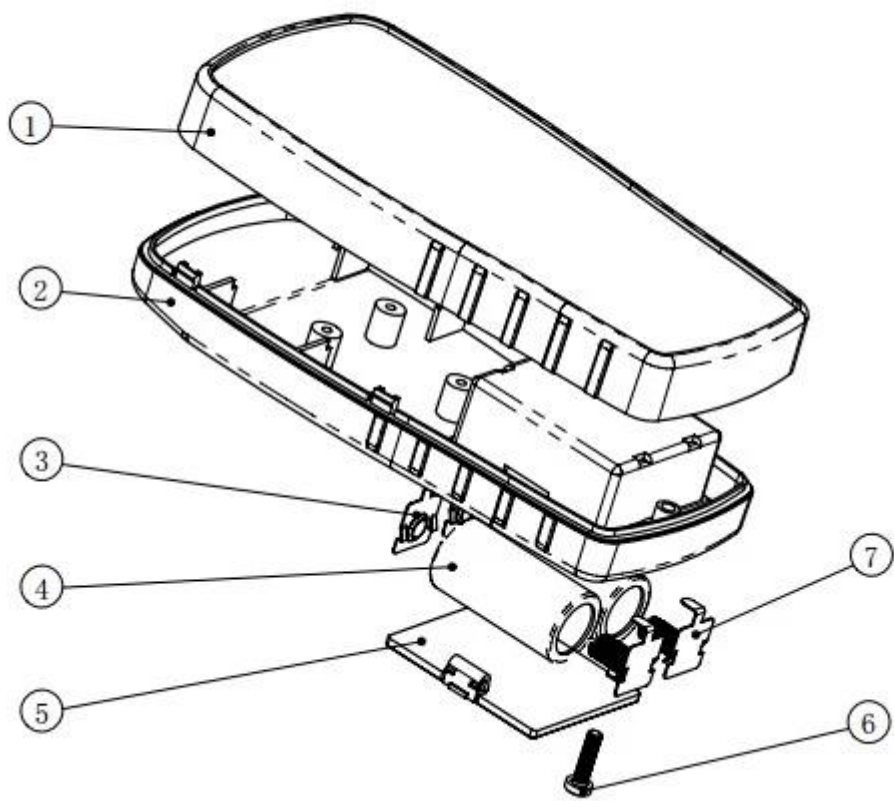


上盖背视图



下壳背视图







QQ

505924585



Tel

86-755-83222882
86-13028816914



Add

628Room,505 Building ,Shangbu industry,
Hangtian road ,Futian district ,Shenzhen,
China,518031



Email

lily@szomk.net



skype

szomk006