

Характеристики:

Место происхождения: Шэньчжэнь, Китай

Тип: Plastic электроника корпус распределительной коробки

Модель No .: АК-Н-59

Размер: 190 * 81 * 31мм

Материал: ABS пластик

Образец MOQ: 1 шт

Индивидуальное оказание услуг: Вырез, шелкография, цвет, наклейки, лазерная гравировка, акриловый лист, создавать формы

Customized MOQ: 20 шт

Упаковка: картонная коробка

SZOMK



▶ **Enclosure Manufacturer**
www.chinaenclosure.com

SZOMK

Customizable
cutout, sticker
silkscree, color



Weight: 112g
Model No. AK-H-59

Size: 190*81*31mm
7.4*3.2*1.2inch

SZOMK



12g

AK-H-59

SZOMK



SZOMK



SZOMK



SZOMK



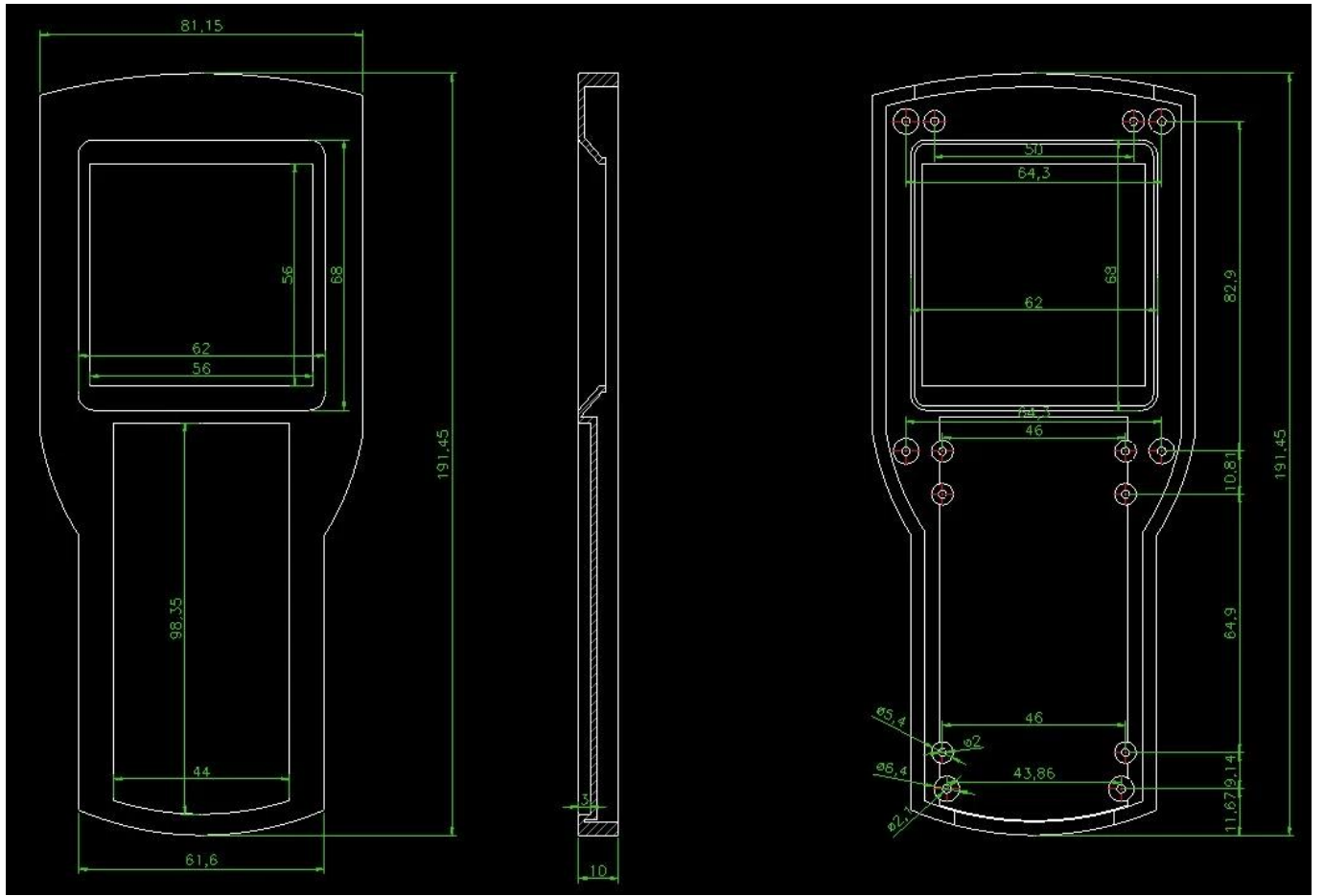
112g

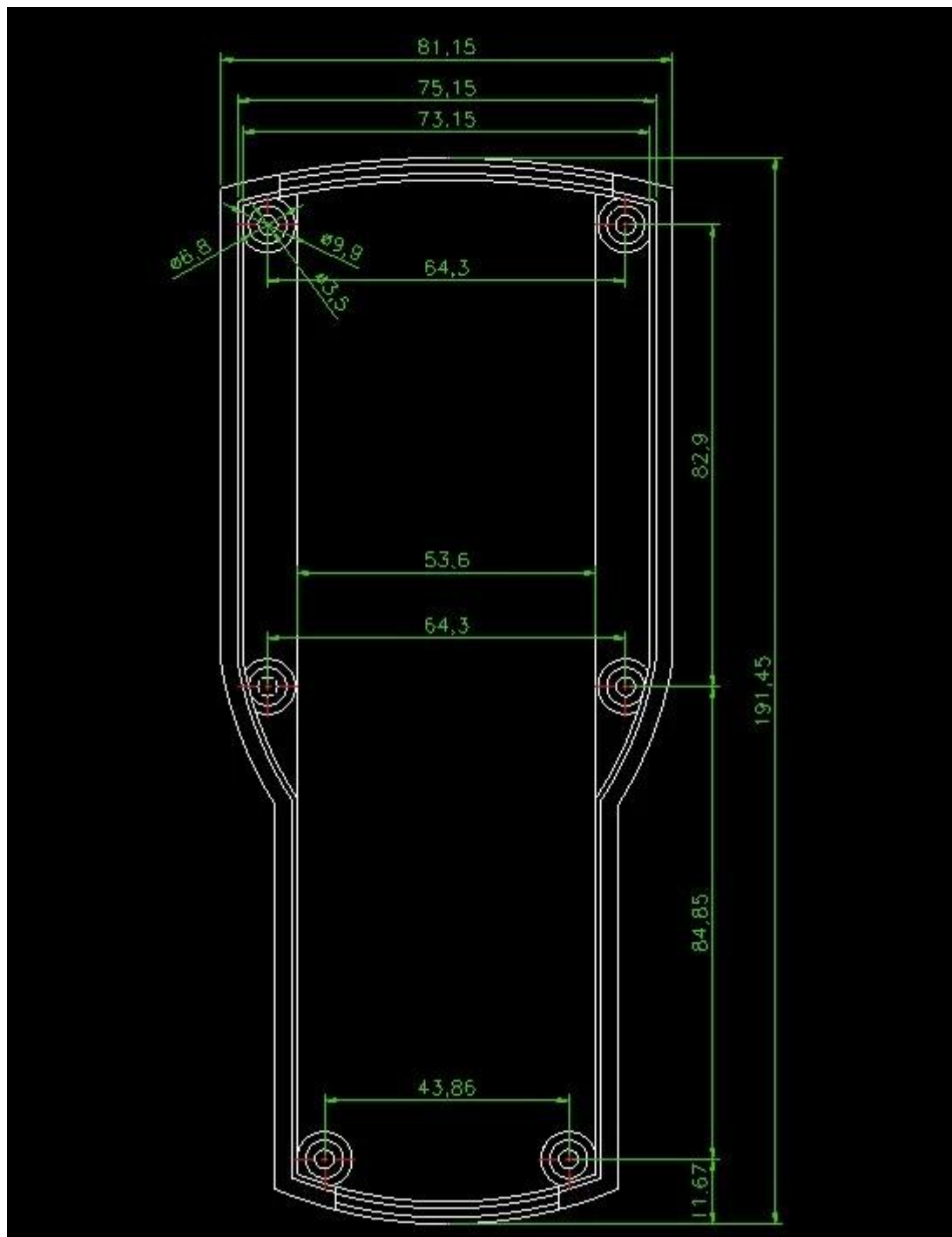


AK-H-59

SZOMK







Вот наша служба подгоняет:

- | | |
|-----------------------------|--------------------------------|
| 1, изменение длины алюминия | 2, изменить цвет наших коробок |
| 3, полировка изделий | 4, порошковое покрытие |
| 5, шлифованный масло | 6, вырезанный |
| 7, laser гравировка | 8, этикетка ПВХ |
| 9, Акриловые пластины | 10, шелкография |
| 11, сделать наклейку | 12, силикагель края |
| 13, пескоструйная обработка | 14, волочения проволоки |



We can do customize

Cut holes
Silkscreen
Sticker



We can do customize

change the color



We can do customize

PVC lable
Acrylic plate
Sticker



We can do customize

Cut holes
Silkscreen
Laser carve



We can do customize



**UV
Protection**



We can do customize

Cut holes
Silkscreen
Sticker



We can do customize



Использование:

Он широко используется в электронике, приборов, средств автоматизации, связи, объединяет питания, студенческие проекты, усилители, оборудование здравоохранение, испытательное и измерительное оборудование, промышленного управления, периферийные устройства и интерфейсы, распределительные коробки.

It is widely used in electronic, instrumentation, automation, communications, power supply units, student projects, amplifiers, Medical and wellness devices, test and measurement equipment, industrial control, peripheral devices and interfaces, switch boxes.



Внимание:

Добро пожаловать, чтобы связаться с нами для получения более подробной информации и предложений нашего корпуса, ваш запрос будет, несомненно, получите быстрый ответ в течение 24 часов. :-)



QQ

505924585



Tel

86-755-83222882
86-13028816914



Add

628Room,505 Building ,Shangbu industry,
Hangtian road ,Futian district ,Shenzhen,
China,518031



Email

lily@szomk.net



skype

szomk006

Company Information



Shenzhen Futian Huaqiang Electronic World OMK Electronic Sales Department

This complex, during long years of efforts with its own experienced group and sole facilities for improvement of productions and promotion of products quality, is now one of the largest suppliers of all kinds of metallic and plastic enclosures in different fields of electronic, electrical, communication, medical, industrial and research projects purposes.

In today's industrial world and with the rapid development of all industries, the need of these products is sensed more than ever. Therefore by offering the best quality and service, we try to meet these needs and help you to reach your ideals.

Exhibition



Certificate



Factory and showroom



Packaging & Shipping



Shenzhen Futian Huaqiang Electronic World OMK
Electronic Sales Department

Tel: +86-755-83222882 E-mail: hyj@szomk.com.cn



SZOMK

Our packaging

Plastic foam packaging



Metal shell packaging



Plastic box packaging



**Любой запрос, пожалуйста,
обращайтесь: lily@szomk.net**

**Ваш запрос будет responded жгутов 24
часов. : 0)**

