

Вот наш сервис Модификация:

- 1, длина изменение алюминия
- 2, изменить цвет наших коробок
- 3, продукт полировка
- 4, порошковое покрытие
- 5, матовая масло
- 6 вырежьте
- 7, laser гравировка
- 8, этикетка ПВХ
- 9, Акриловые пластины
- 10, шелкография
- 11, сделать наклейку
- 12, силикагель кромки
- 13, пескоструйная обработка
- 14, волочения проволоки
- 15, защита от ультрафиолетового излучения

Использование:

Он широко используется в электронике, измерительной аппаратуры, автоматизации, связи, объединяет питания, студенческих проектов, усилители, здравоохранение оборудование, контрольно-измерительное оборудование, промышленного управления, Периферийные устройства и интерфейсы, распределительные коробки.

Внимание:

Добро пожаловать к нам для более подробной информации и котировок нашей корпусе, ваш заказ будет, несомненно, получите быстрый ответ в течение 24 часов. :-)

SZOMK

Customizable
cutout, sticker
silkscreen, color



Weight: 103g
Model No. AK-H-31

Size: 5.79*3.46*0.98inch
147*88*25mm

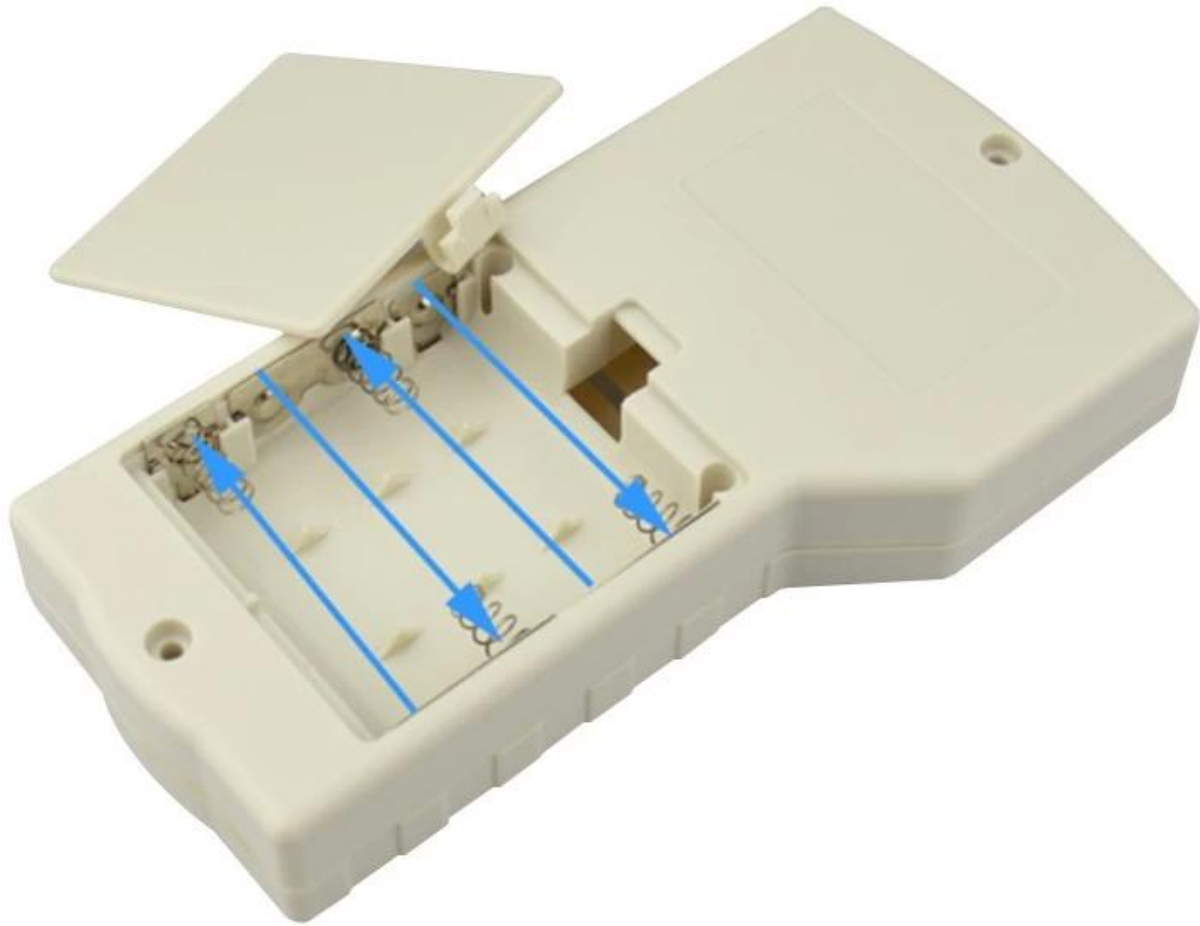
SZOMK



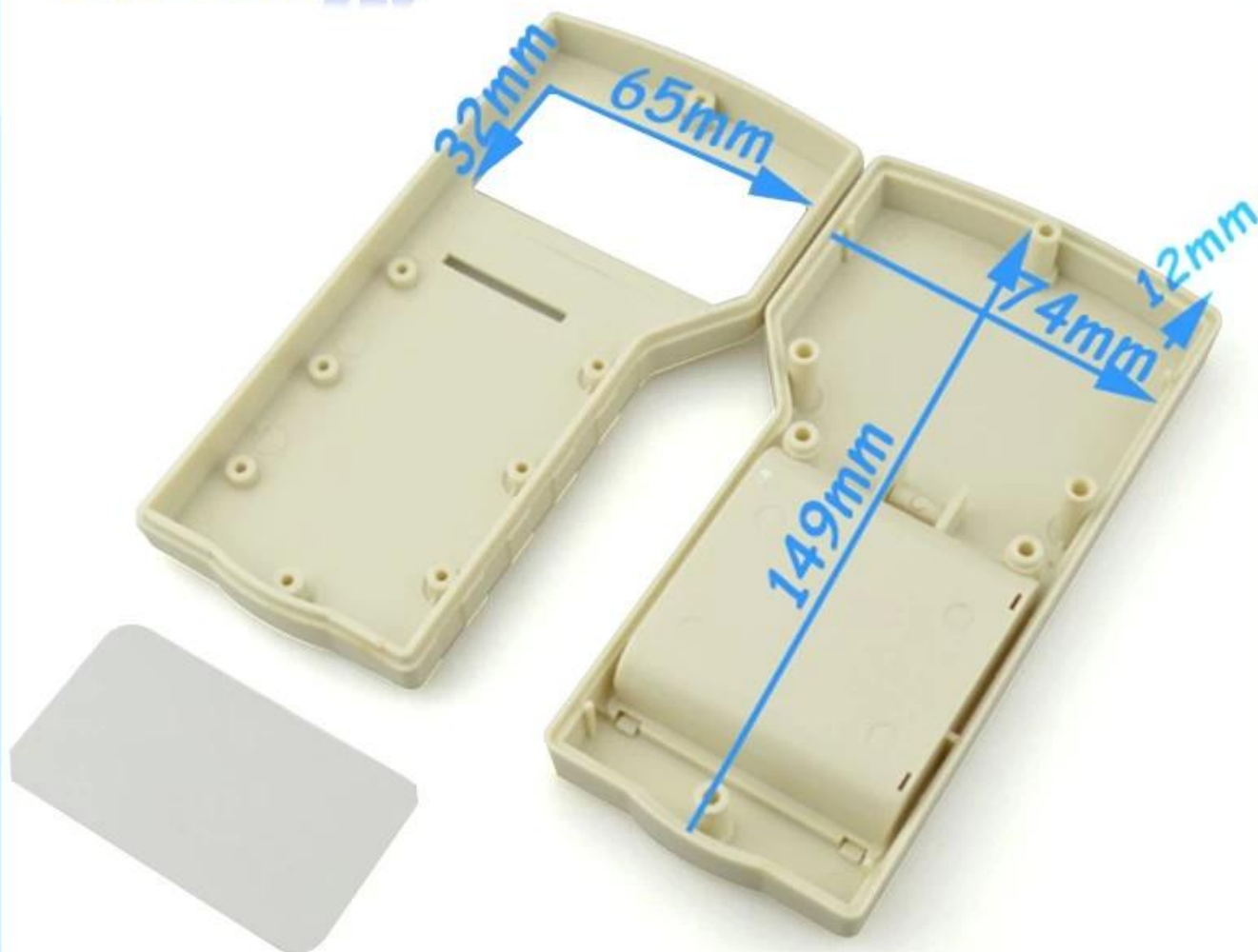
SZOMK

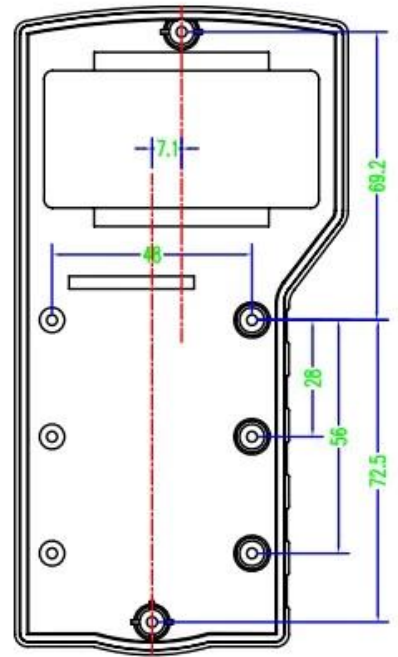
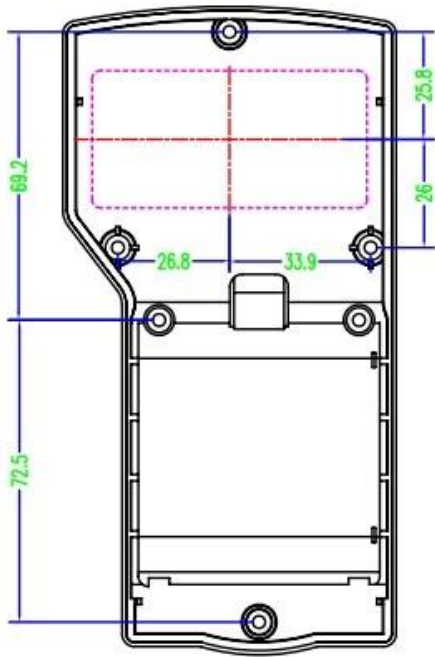
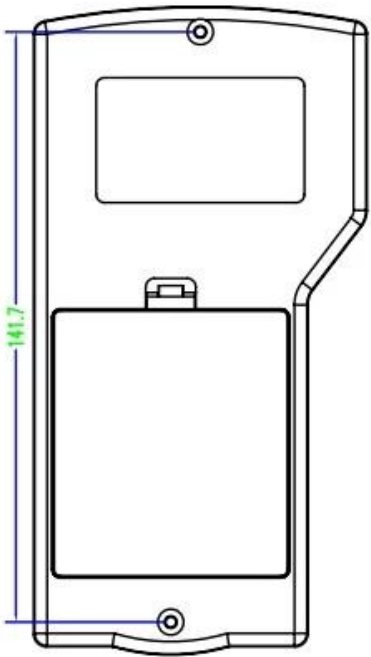
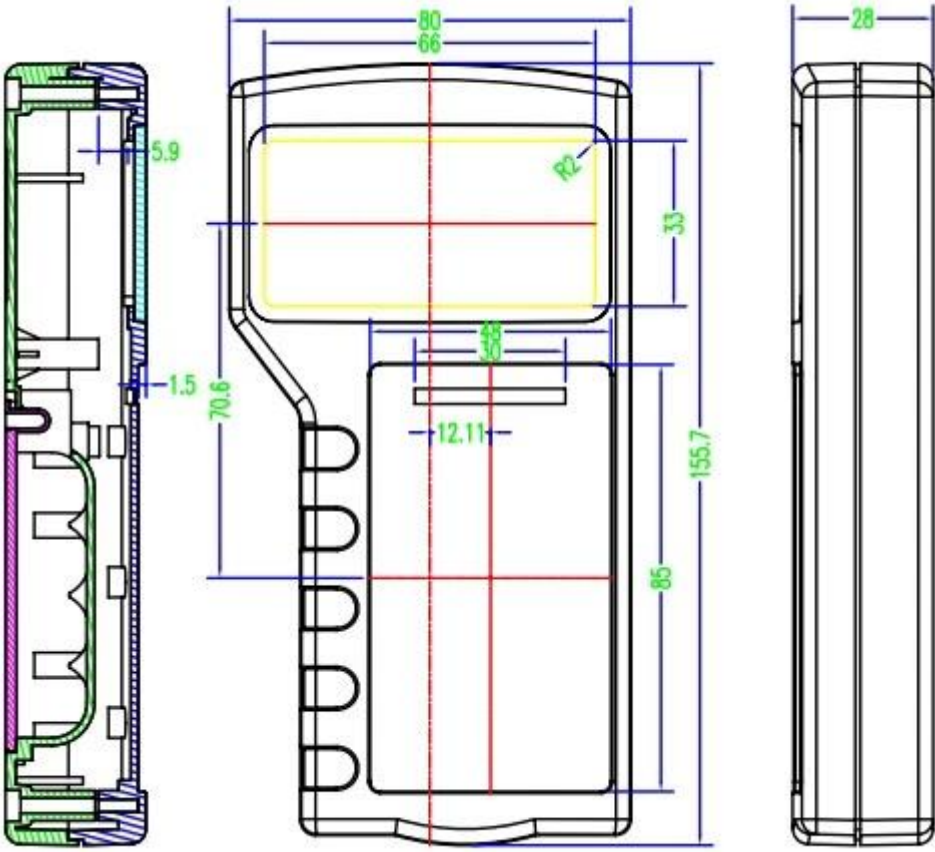


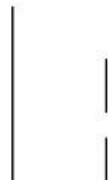
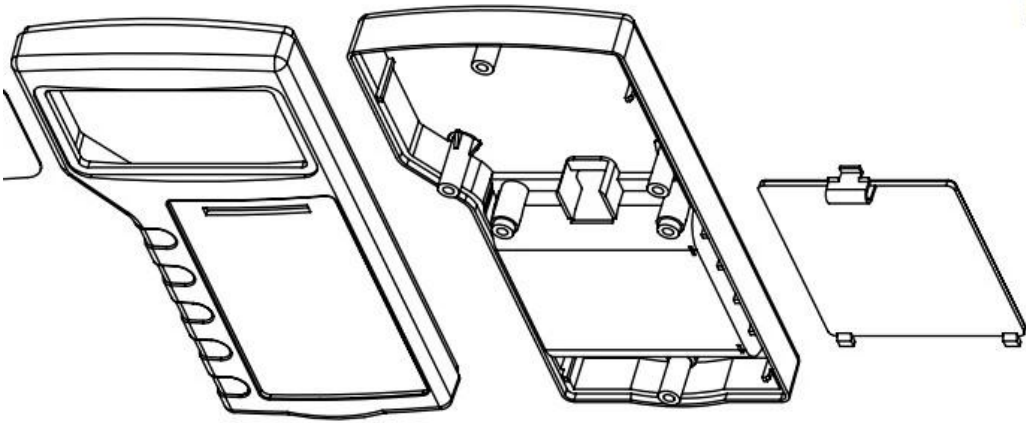
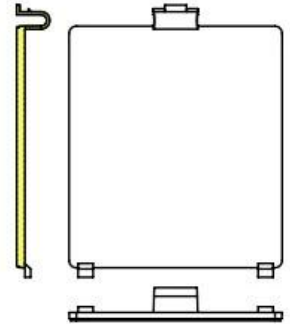
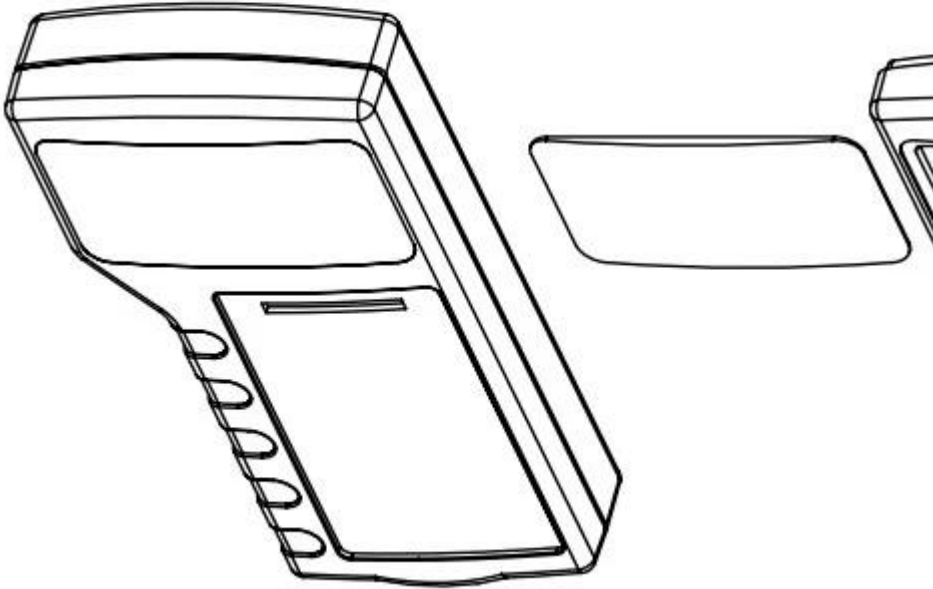
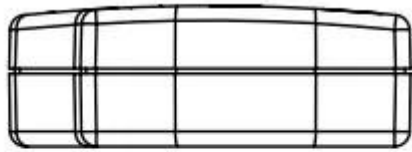
SZOMK



SZOMK









QQ

505924585



Tel

86-755-83222882
86-13028816914



Add

628Room,505 Building ,Shangbu industry,
Hangtian road ,Futian district ,Shenzhen,
China,518031



Email

lily@szomk.net



skype

szomk006