

корпус водителя силы промышленного пластичного стандартного электронного корпуса изготовленный на заказ пластичный с 95 * 55 * 23mm

Выставка продуктов:



Характеристики продукта:

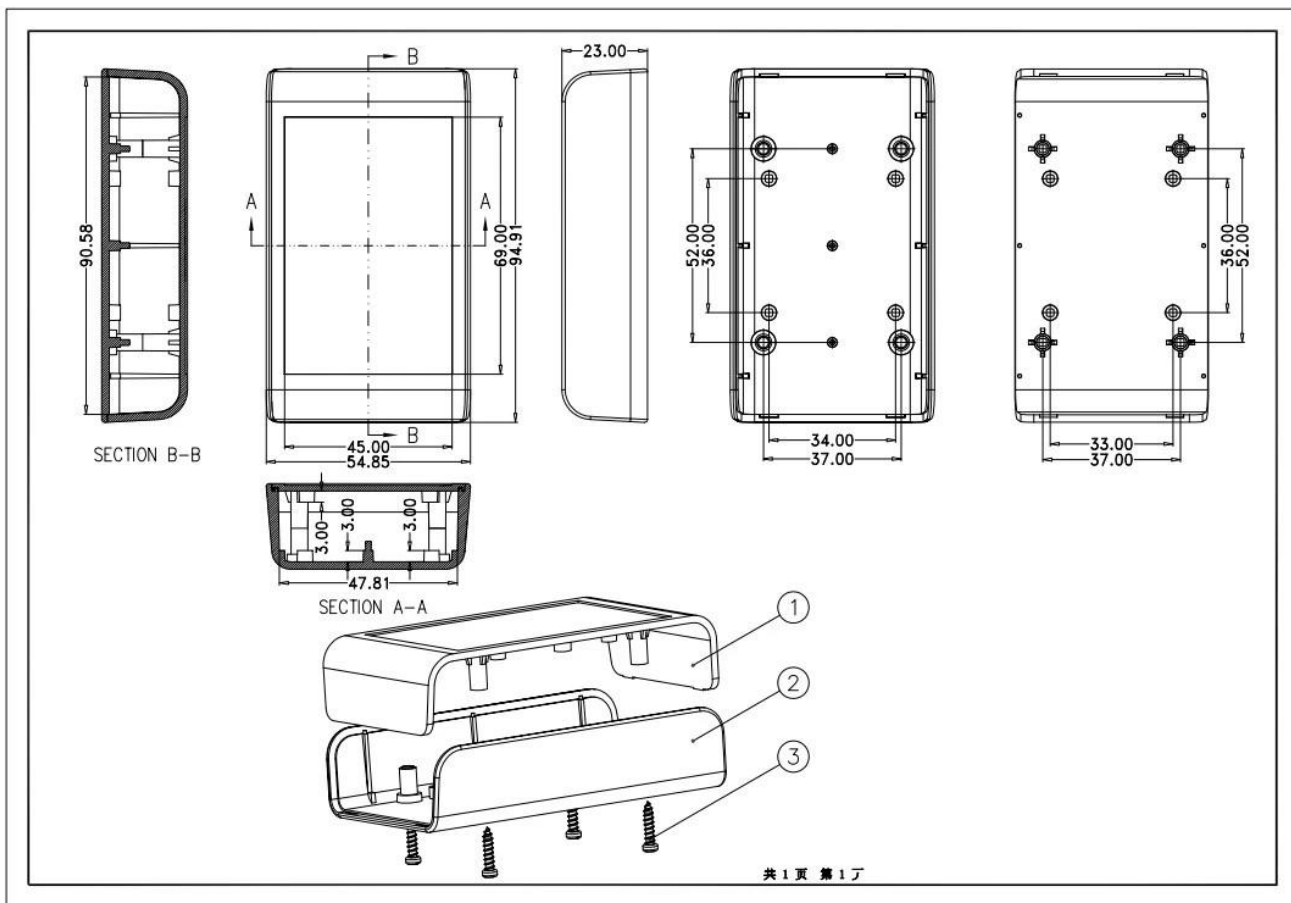
ENCLOSURE ПРЕДОСТАВЛЯЙТЕ ОДИН СТОП-СЕРВИС

| | |
|-----------------------|--|
| Тип | пLastic ограда |
| Модель №. | AK-S-02 |
| size | 95X55X23 мм / 3,74 * 2,17 * 0,91 дюйма |
| Вес | 36g |
| Цвет кузова | Черный / белый / прозрачный и могут быть настроены |
| Цвет стороны | Черный / белый / прозрачный также могут быть настроены |
| материал | Пластик ABS |
| Индивидуальный сервис | вырез / шелкография / лазерная гравировка / наклейка / укол / лазерная резка и т. д. |
| Рисование | PDF / CAD / 3D |
| преимущество | можно сделать небольшой заказ DIY Custemized |

Преимущества для пластика коробка питания водителя

1. Обладает сильной устойчивостью к истиранию, атмосферным воздействиям, коррозии.
2. Может быть сформирован на поверхности различных цветов, чтобы максимально соответствовать вашим требованиям.
3. Обладают сильной твердостью, могут быть хорошо защищены вашей электроникой.

Рисунок шоу:



Что мы можем сделать для вас?
Около обычай электронный корпус



1. Мы предоставляем тысячи общедоступных корпусов, и у нас есть некоторые товары на нашем складе.

MOQ: 1 шт.

2. Мы можем сделать DIY небольшой заказ на заказ ----- MOQ: 20-50 шт.

3. Мы можем разработать частные индивидуальные корпуса (если вы предоставляете печатную плату)

4. Для индивидуальной настройки пресс-формы (предоставить образец или файл STEP)

Обслуживание 6. Customized: вырез / прессформа / акриловая плита / ярлык PVC / Silkscreen / гравировка лазера / стикер / силикон / изменение цвета и так далее.

Кто мы?



Company Profile



High Quality Enclosure One-stop Service

SHENZHEN OMK ELECTRONICS CO., LTD в настоящее время является одним из крупнейших поставщиков всех видов пластиковых и металлических корпусов в различных областях электронного, электрического, коммуникационного, медицинского, промышленного и исследовательского назначения, у нас есть более 1000 форм, и мы можем сделать вырез, шелкографию, этикетку, наклейку, лазерную резку и создать новую форму для вас в современном промышленном мире, и с быстрым развитием всех отраслей промышленности потребность в этих продуктах ощущается как никогда, удовлетворять эти потребности и помочь вам достичь ваших идеалов.

СЗОМК ПРЕИМУЩЕСТВО:

СЗОМК все ABS пластиковый корпус Pass: UL94-HB Рейтинг



R&D
CUSTOMIZE



Advanced
TECHNOLOGY



Strictly
QUALITY CONTROL



Excellent
SERVICE TEAM



Certificated iso, quality assurance
Certificated FCC & CE

| | |
|--------------|--|
| Small order | It's no problem MOQ=1 |
| QTY order | High quality short delivery time |
| Urgent order | Urgent order no problem how many pcs finished we will sending to you at once |

Упаковка и доставка для промышленный пластиковый стандартный корпус

- 1) корпус промышленной упаковки поли мешок
- 2) Затем экспорт стандартная коробка
- 3) как запрос клиента

Доставка:

| | |
|--|--------------------|
| Стандартный товар | 1-3 рабочих дня |
| Пользовательский продукт на складе | 3-10 рабочих дня |
| Пользовательского товара нет в наличии | 10-20 рабочих дней |

Примечания: Ситуация с каждым клиентом отличается, пожалуйста, свяжитесь с нашим подтверждением продаж для деталей.