

## **Мы рады предоставить Вам:**

- 1 Бурение, Штамповка, т. Добро пожаловать, чтобы обеспечить чертежи на заказ.
- 2 Шелкография, лазерная Вырезать, наклейки и т.д..
- 3 Короткое время выполнения, как правило 3-5 дней после оплаты (в соответствии с количеством)
- 4 быстрый ответ на Ваш запрос

## **Применение:**

Он широко используется в электронной, приборов, автоматики, связи, блоков питания, студенческих проектов, усилители, медицинские и оздоровительные приборы, контрольно-измерительного оборудования, промышленного управления, периферийных устройств и границей раздела фаз, распределительные коробки.

## **Теплая подсказка:**

Добро пожаловать к нам для более подробной информации и котировок для распределительной коробки, ваш заказ будет, несомненно, получите быстрый ответ в течение 24 часов!

## **Вот еще фотографии для электрической коробке:**

**SZOMK**



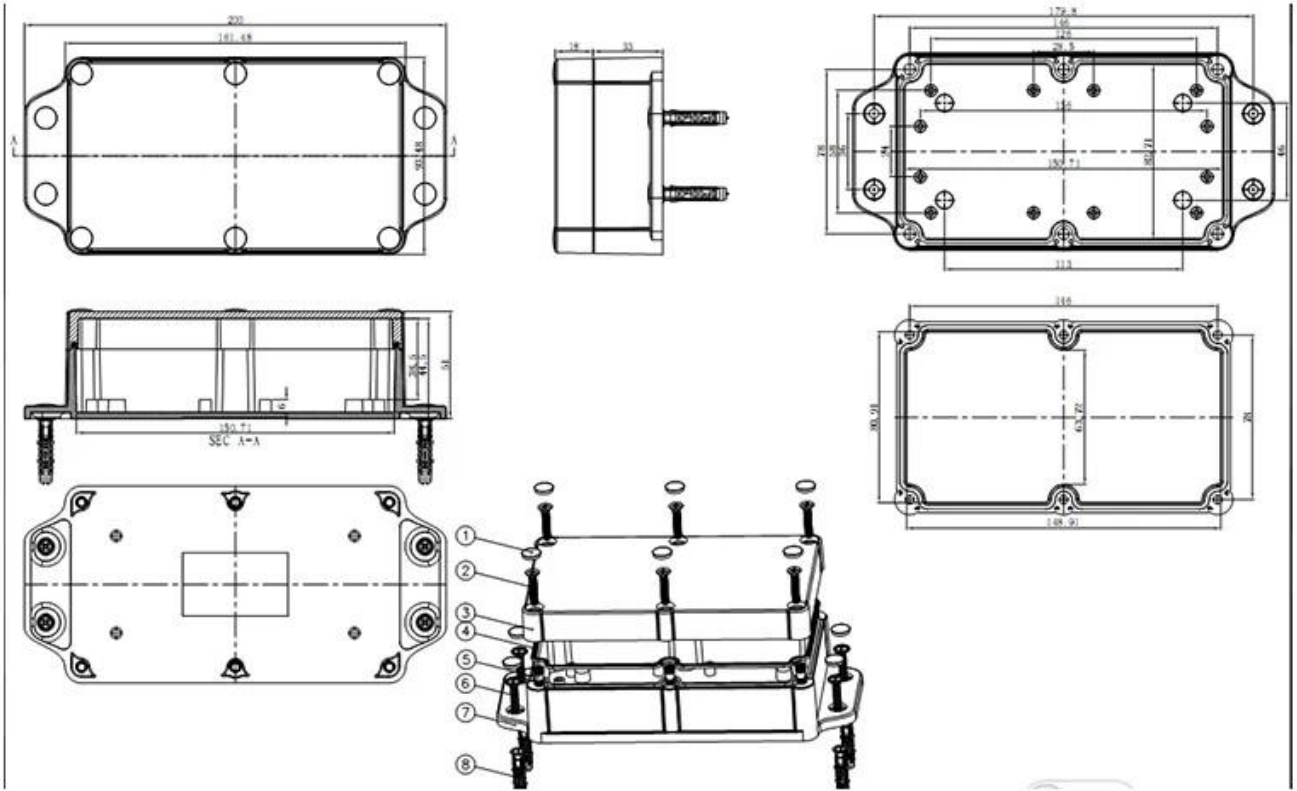
**SZOMK**



**SZOMK**



# SZOMK





QQ

2819022460



Tel

86-755-83222882  
86-13418600500



Add

628Room,505 Building ,Shangbu industry,  
Hangtian road ,Futian district ,Shenzhen,  
China,518031



Email

[hellen@szomk.com.cn](mailto:hellen@szomk.com.cn)



skype

szomk-002

