

Особенности:

- 1, продукт имеет отдельные коробки и коробки.
- 2, стеновой и настенный винт оболочки, декоративный лист (положение шлифовального шнека).
- 3, с простым (клиентом), чтобы соответствовать винту
- 4, все упаковки пакета.
- 5, продукт изготовлен из пластмассы
- 6, соответственно, согласно их потребностям и бурению.

Главное предложение:

В настенных шкафах и географических различиях в разных названиях используются различные промышленные распределительные коробки, ящики для ящиков, электронные изделия, такие как Shell, в основном используются для наружного и внутреннего электроснабжения, связи, противопожарного оборудования, железа, электроника, электричество, железные дороги, строительные площадки, краны, аэропорты, гостиницы, крупные заводы, диапазон загрязнения.

SZOMK



▶ **Enclosure Manufacturer**
www.chinaenclosure.com

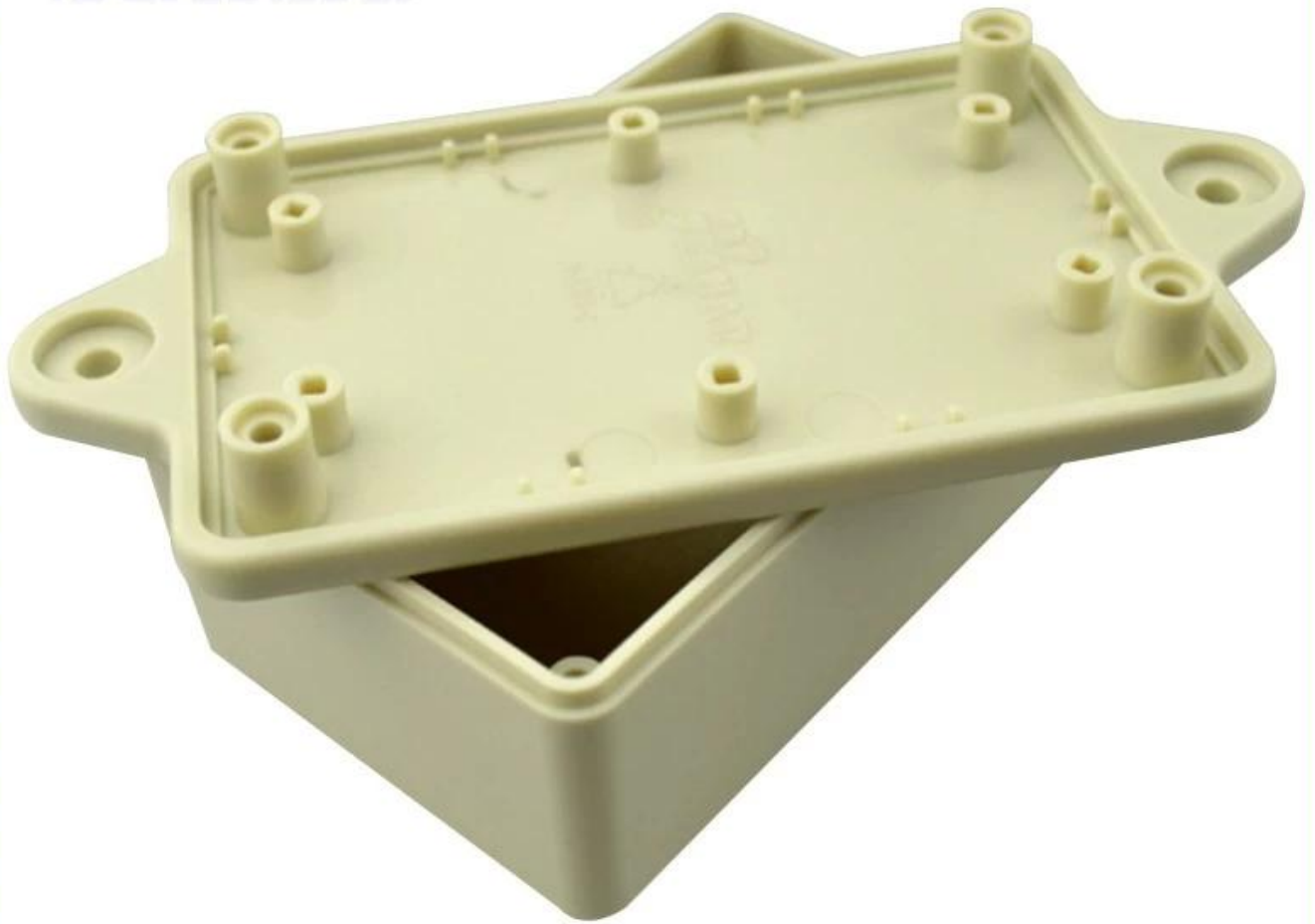
SZOMK



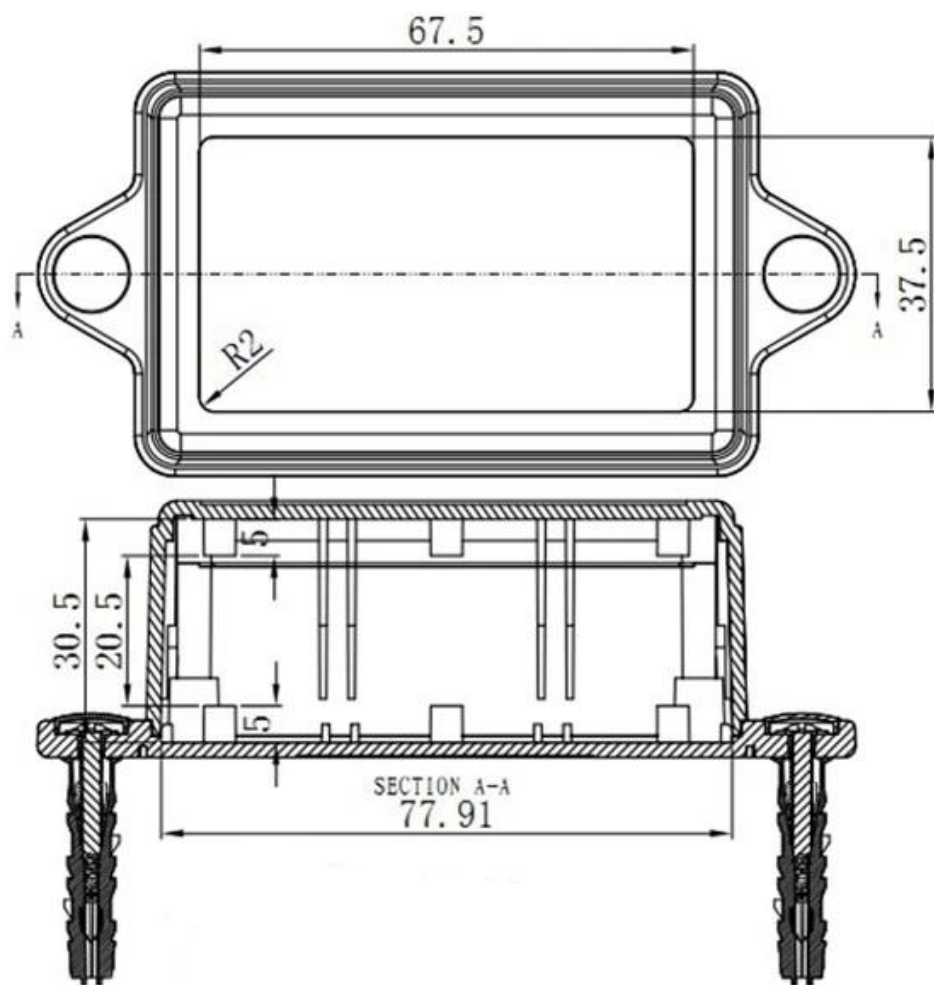
SZOMK



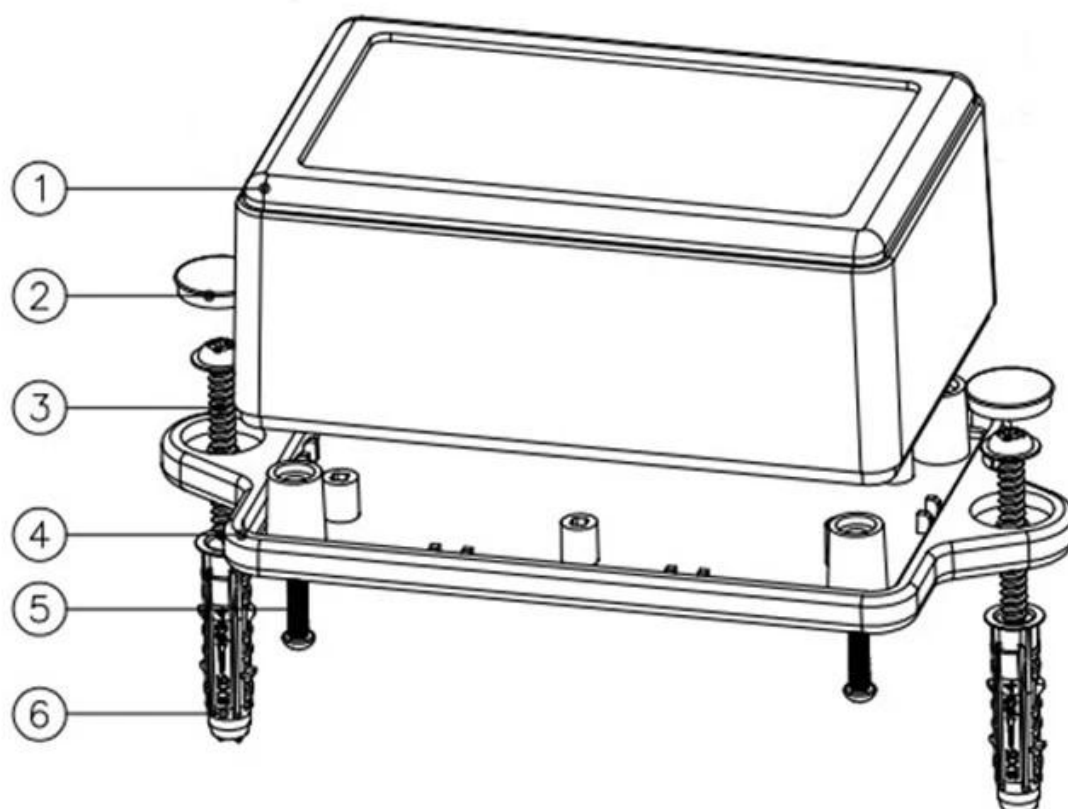
SZOMK



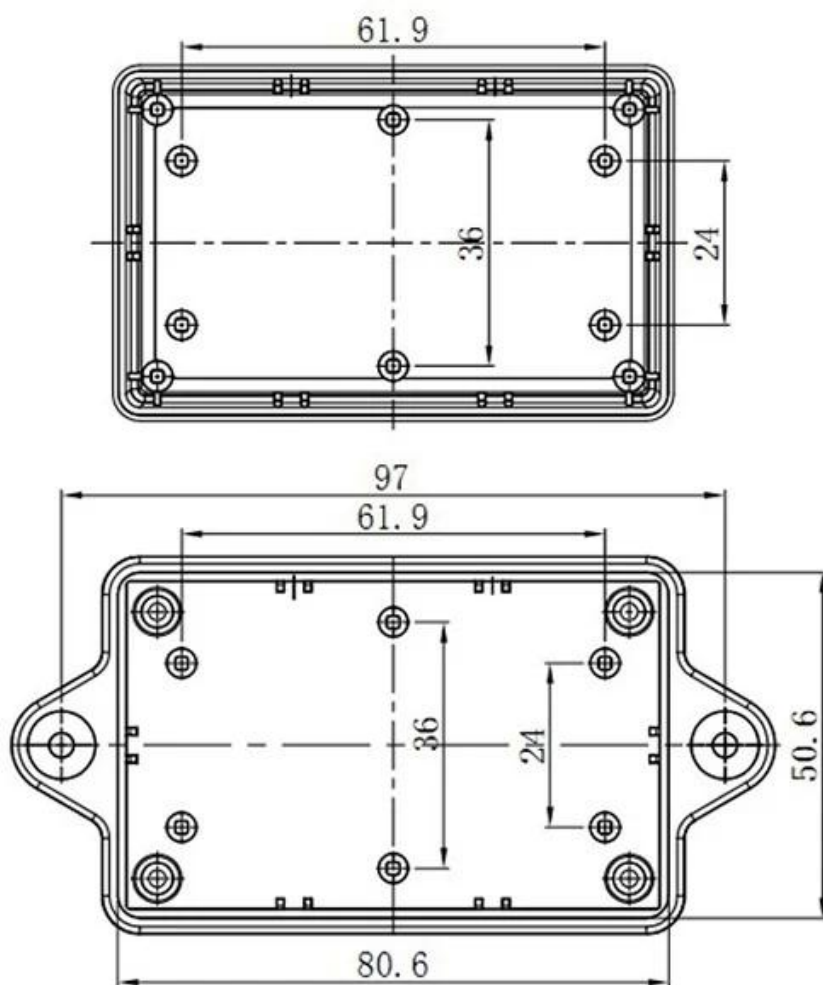
SZOMK



SZOMK



SZOMK





QQ

2110283100



Tel

81-755-83222882
+86 18819074698



Add

16-6Floor, 505Building ,Shangbu Industry
Area, Hangtian RD, Futian District ,Shenzhen
China



Email

teddy@szomk.net



skype

teddy@szomk.net



WeChat

teddy07277