

пластиковый промышленный корпус беспроводной сети для электронного устройства 30 * 100 * 160 мм

Выставка продукта:



Характеристики продукта:

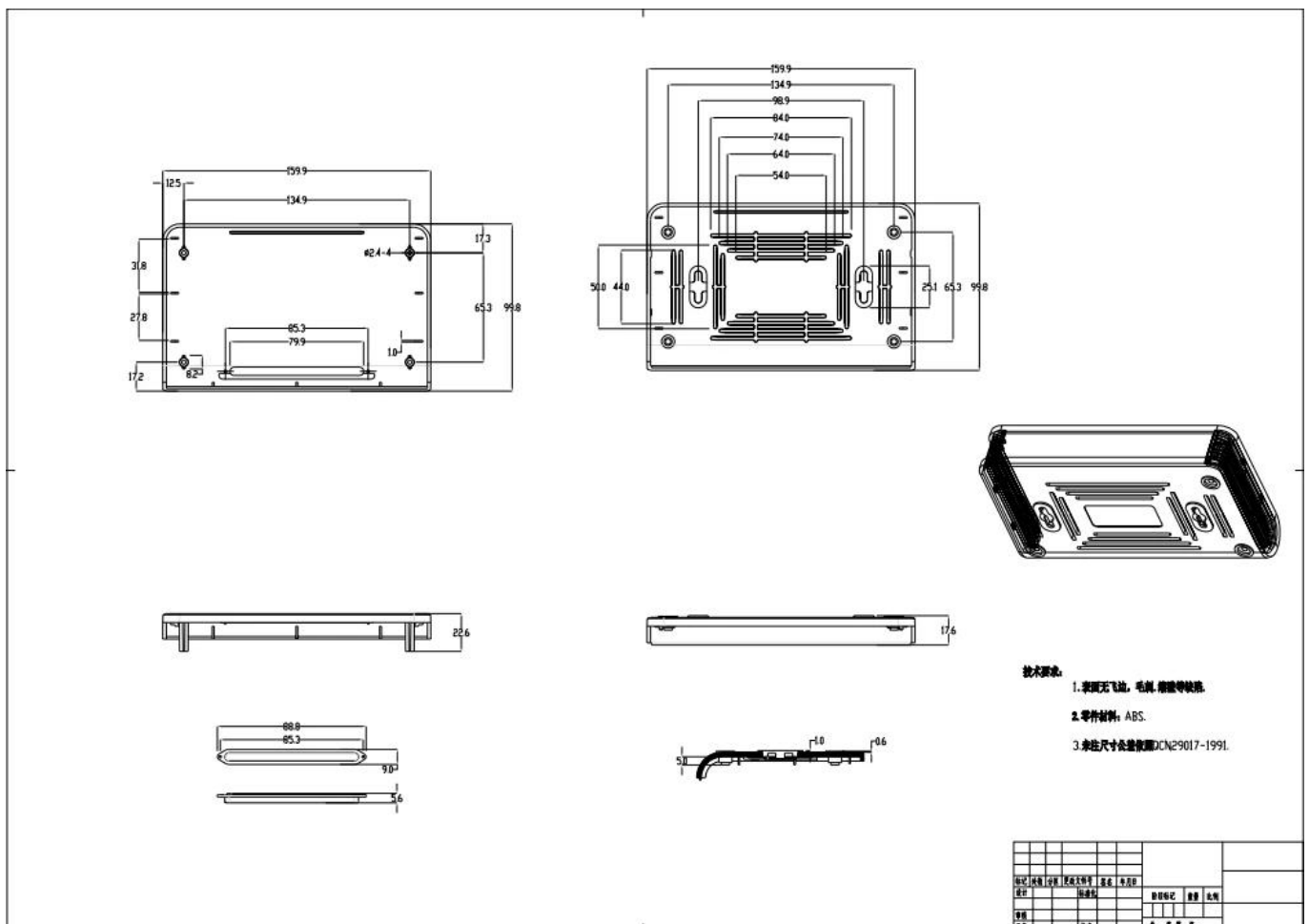
ENCLOSURE ПРЕДОСТАВЛЯЙТЕ ОДИН СТОП-СЕРВИС	
Тип	Ручной пластиковый корпус
Модель №.	AK-NW-03
Размер	160X100X30mm / 6,3 * 3,9 * 1.2inch
Вес	121g
Цвет кузова	Черный / белый / прозрачный и могут быть настроены
Цвет стороны	Черный / белый / прозрачный также могут быть настроены

материал	ABS пластик
Индивидуальный сервис	вырез / шелкография / лазерная гравировка / наклейка / укол / лазерная резка и т. д.
Рисование	PDF / CAD / 3D
преимущество	можно сделать небольшой заказ DIY Custemized

Преимущества для пластик сетевой корпус

1. Обладает сильной устойчивостью к истиранию, атмосферным воздействиям, коррозии.
2. Может быть сформирован на поверхности различных цветов, чтобы максимально соответствовать вашим требованиям.
3. Обладают сильной твердостью, могут быть хорошо защищены вашей электроникой.

Рисунок шоу:



Что мы можем сделать для вас? Около пластик промышленный беспроводной корпус



1. Мы предоставляем тысячи общедоступных корпусов, и у нас есть некоторые товары на нашем складе.

MOQ: 1 шт.

2. Мы можем сделать DIY небольшой заказ на заказ ----- MOQ: 20-50 шт.

3. Мы можем разработать частные индивидуальные корпуса (если вы предоставляете печатную плату)

4. Для индивидуальной настройки пресс-формы (предоставить образец или файл STEP)

Обслуживание 6. Customized: вырез / прессформа / акриловая плита / ярлык PVC / Silkscreen / гравировка лазера / стикер / силикон / изменение цвета и так далее.

Кто мы?



**Company
Profile**



High Quality Enclosure One-stop Service

SHENZHEN OMK ELECTRONICS CO., LTD в настоящее время является одним из крупнейших поставщиков всех видов пластиковых и металлических корпусов в различных областях электронного, электрического, коммуникационного, медицинского, промышленного и исследовательского

назначения, у нас есть более 1000 форм, и мы можем сделать вырез, шелкографию, этикетку, наклейку, лазерную резку и создать новую форму для вас в современном промышленном мире, и с быстрым развитием всех отраслей промышленности потребность в этих продуктах ощущается как никогда, удовлетворять эти потребности и помочь вам достичь ваших идеалов.

СЗМК ПРЕИМУЩЕСТВО:



Упаковка & амп; доставка за [электронное устройство сетевой корпус](#)

Упаковка:

- 1) корпус промышленной упаковки поли мешок
- 2) Затем экспорт стандартная коробка
- 3) как запрос клиента

Доставка:

Стандартный товар	1-3 рабочих дня
Пользовательский продукт на складе	3-10 рабочих дня
Пользовательского товара нет в наличии	10-20 рабочих дней

Примечания: Ситуация с каждым клиентом индивидуальна, пожалуйста, свяжитесь с нашим подтверждением продаж для деталей.