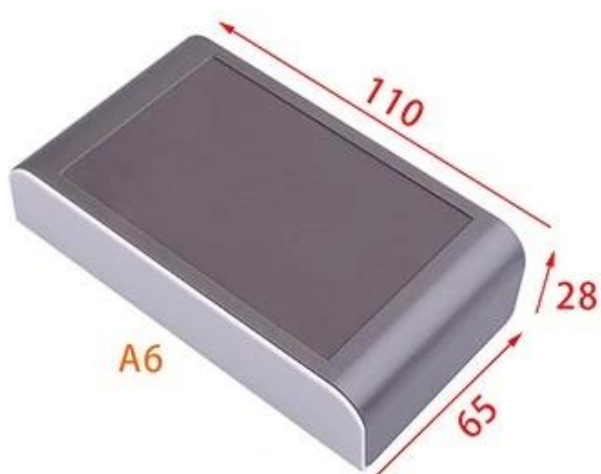
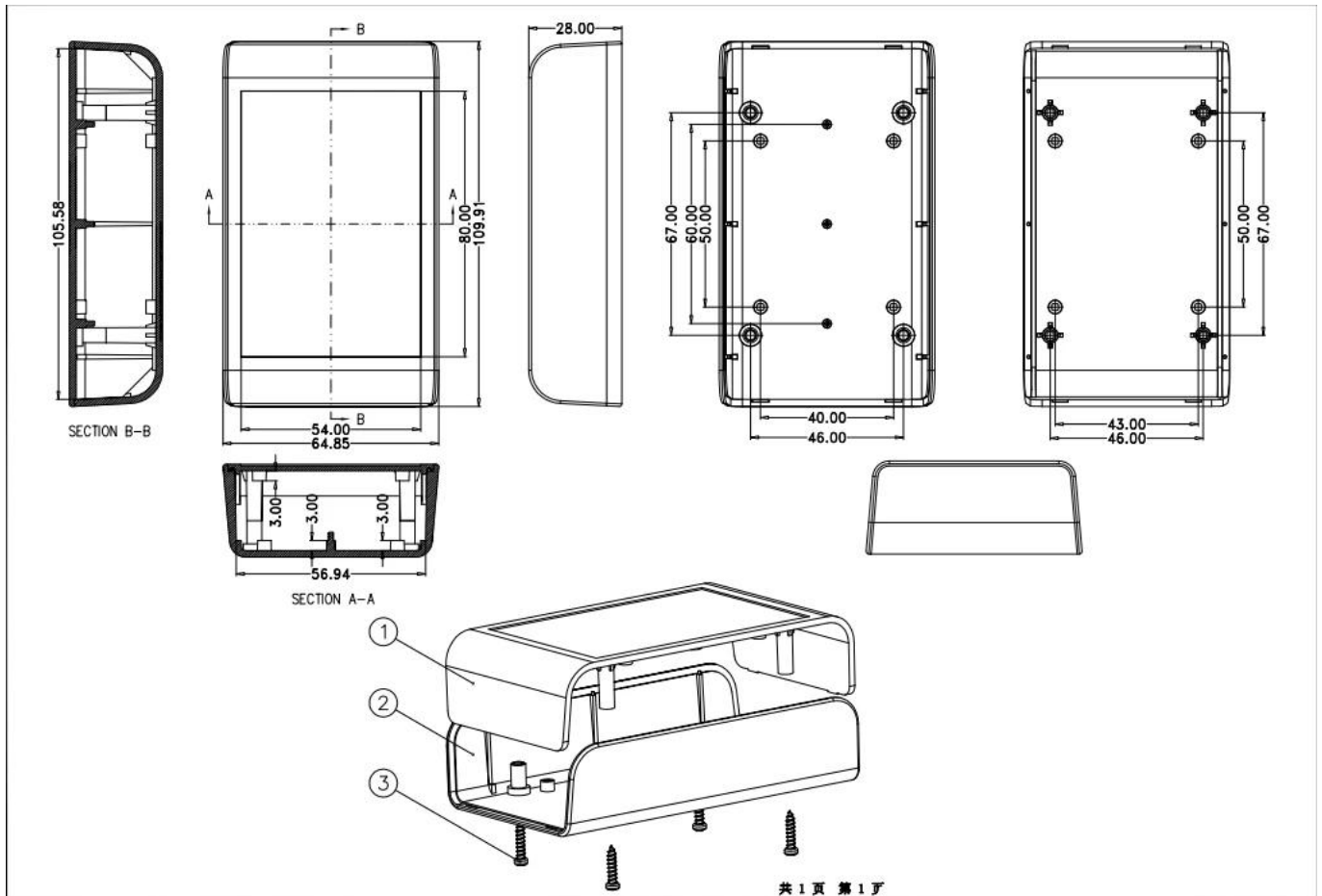


Индустриальный производитель пластиковый ручной корпус для электронного проекта с 118x78x33 мм

Выставка продуктов



Чертеж изделия АК-С-0С-03:



Спецификация продукта

| ENCLOSURE ПРЕДОСТАВЛЯЙТЕ ОДИН СТОП-СЕРВИС | |
|---|--|
| Тип | Распределительная коробка |
| Модель №. | АК-Н-07 |
| Размер | 118x78x33 мм / 4,65 * 3,03 * 1,3 дюйма |
| Вес | 75г |
| Цвет кузова | Черный / белый / прозрачный и могут быть настроены |
| Цвет стороны | Оранжевый / синий также можно настроить |
| материал | ABS пластик |

| | |
|-----------------------|--|
| Индивидуальный сервис | вырез / шелкография / лазерная гравировка / наклейка / укол / лазерная резка и т. д. |
| Рисование | PDF / CAD / 3D |
| преимущество | можно сделать небольшой заказ DIY Customized |

Преимущества для [пластиковые стандартные электронные корпуса](#)

1. Обладает сильной устойчивостью к истиранию, атмосферным воздействиям, коррозии.
2. Может быть сформирован на поверхности различных цветов, чтобы максимально соответствовать вашим требованиям.
3. Обладают сильной твердостью, могут быть хорошо защищены вашей электроникой.

Что мы можем сделать для вас? [власть юнction коробка](#)

1. Мы предоставляем тысячи общедоступных корпусов, и у нас есть некоторые товары на нашем складе.

MOQ: 1 шт.

2. Мы можем сделать DIY небольшой заказ на заказ ----- MOQ: 20-50 шт.

3. Мы можем разработать частные пользовательские корпуса (если вы предоставить печатную плату)

4. Для индивидуальной настройки пресс-формы (предоставить образец или файл STEP)

6. Индивидуальные услуги: вырез / плесень / Акриловая пластина / ПВХ этикетка / Шелкография / лазер гравировка / наклейка / силикон / изменить цвет и тд.

Кто мы?



Company Profile



High Quality Enclosure One-stop Service

SHENZHEN OMK ELECTRONICS CO., LTD в настоящее время является одним из крупнейших поставщиков всех видов пластиковых и металлических корпусов в различных областях электронного, электрического, коммуникационного, медицинского, промышленного и исследовательского назначения, у нас есть более 1000 форм, и мы можем сделать вырез, шелкографию, этикетку, наклейку, лазерную резку и создать новую форму для вас в современном промышленном мире, и с быстрым развитием всех отраслей промышленности потребность в этих продуктах ощущается как никогда, удовлетворять эти потребности и помочь вам достичь ваших идеалов.

СЗОМК ПРЕИМУЩЕСТВО:



R&D
CUSTOMIZE



Advanced
TECHNOLOGY



Strictly
QUALITY CONTROL



Excellent
SERVICE TEAM



Certificated iso,quality assurance
Certificated FCC &CE



Упаковка и доставка пластикового контейнера для электронных проектов

Упаковка:

- 1) корпус промышленной упаковки поли мешок
- 2) Затем экспорт стандартная коробка
- 3) как запрос клиента

Доставка:

| | |
|--|--------------------|
| Стандартный товар | 1-3 рабочих дня |
| Пользовательский продукт на складе | 3-10 рабочих дня |
| Пользовательского товара нет в наличии | 10-20 рабочих дней |

Примечания: Ситуация с каждым клиентом индивидуальна, пожалуйста, свяжитесь с нашим подтверждением продаж для деталей.

