

Введение для пластиковых наружной электрической коробке:

- 1 Использование одного пакетика силикагеля для водостойкость, который обладает высокой водостойкий и очень герметизируют
- 2 Использование медных болтов и винтов из нержавеющей стали для внешнего тела
- 3 настенный ногти и настенный винты
- 4 Винты видит их обложек
- 5 Водонепроницаемый уровень до IP68
- 6 Эксклюзивный пакет для каждого блока

Мы рады предоставить Вам:

- 1 Бурение, Штамповка, т. Добро пожаловать, чтобы обеспечить чертежи на заказ.
- 2 Шелкография, лазерная Вырезать, наклейки и т.д..
- 3 Короткое время выполнения, как правило 3-5 дней после оплаты (в соответствии с количеством)
- 4 быстрый ответ на Ваш запрос

Применение:

Он широко используется в электронной, приборов, автоматики, связи, блоков питания, студенческих проектов, усилители, медицинские и оздоровительные приборы, контрольно-измерительного оборудования, промышленного управления, периферийных устройств и интерфейсов, распределительные коробки.

Теплая подсказка:

Добро пожаловать к нам для более подробной информации и котировок для распределительной коробки, ваш заказ будет, несомненно, получите быстрый ответ в течение 24 часов!

Вот еще фотографии для электрической коробке:

SZOMK



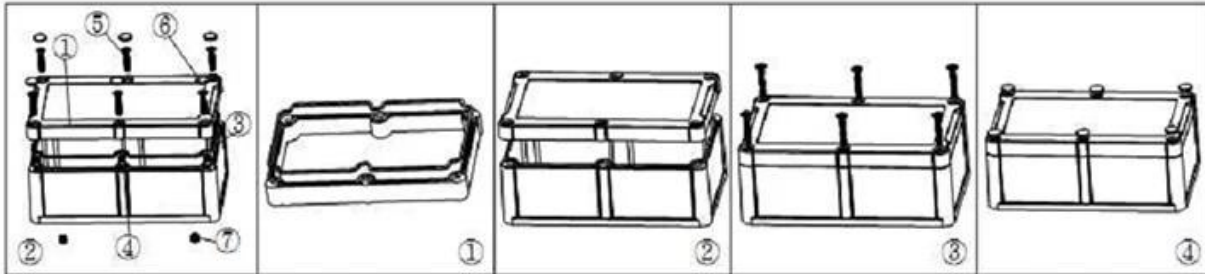
SZOMK



SZOMK



SZOMK



Epitheca (1PCS)
Material:PC
Color:Transparent



Hypotheca (1PCS)
Material:ABS
Color:Light Grey(FS20412)



Gasket (1PCS)
Material:Rubber
Size:113*113*1.8 mm



Copper Nut(6PCS)
Material:Copper
Standard:M4*10
Color:Copper



Grub Screw(6PCS)
Material:Stainless Steel
Standard:M4*25



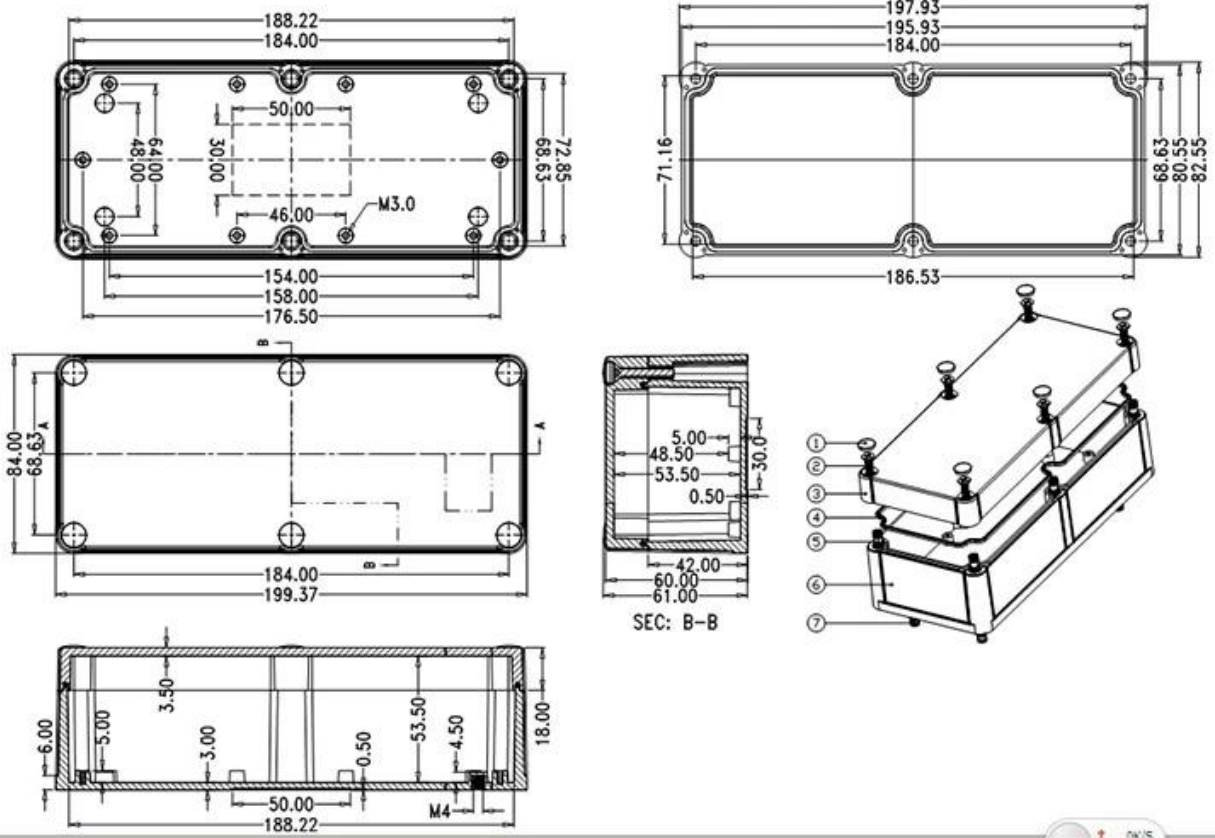
Screw Lid(6PCS)
Material:ABS
Color:Light Grey(FS20412)



Self-Tapping Screw(4PCS)
Material:Iron
Standard:M4*30



Copper Nut(4PCS)
Material:M4*5
Color:Copper





QQ

2819022460



Tel

86-755-83222882
86-13418600500



Add

628Room,505 Building ,Shangbu industry,
Hangtian road ,Futian district ,Shenzhen,
China,518031



Email

hellen@szomk.com.cn



skype

szomk-002

