

Преимущества жилья SZOMK

1. Он обладает сильной коррозионной стойкостью, атмосферостойкостью, коррозионной стойкостью.
2. поверхность может быть сформирована в самых разных цветах и максимально соответствует вашим потребностям.
3. Имейте хорошую сильную жесткость, чтобы сохранить электронику.

Что мы можем сделать для вас

- 1 Drilling, punching и так далее. Добро пожаловать в графику по запросу.
- 2 порошковая краска, щетки, полировка, шелкография, лазерная гравировка, плакаты, гравировка, панель из акриловой смолы.
- 3 короткое время доставки, обычно через 3-5 дней после оплаты (в соответствии с номером)
- 4 подсказки для вашего запроса

спецификация продукта

SZOMK



Enclosure Manufacturer

www.chinaenclosure.com

SZOMK

Customizable
cutout, sticker
silkscreen, color



Weight: 110g
Model No. AK-S-04

Size: 6.10*3.15*1.77 inch
155*80*45 mm

SZOMK

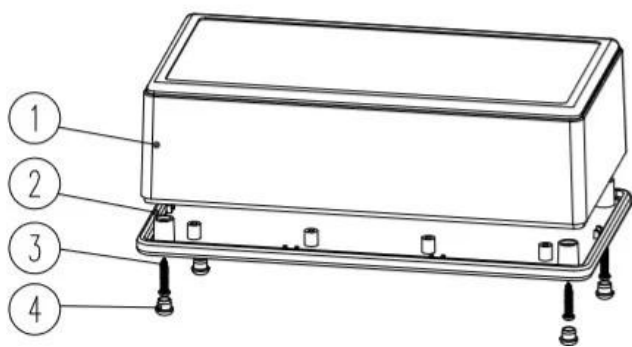
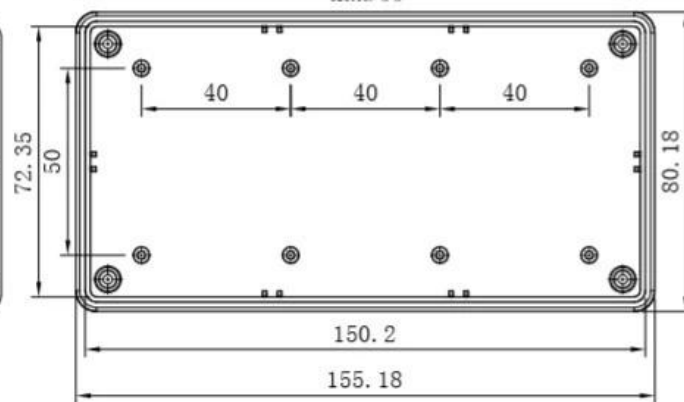
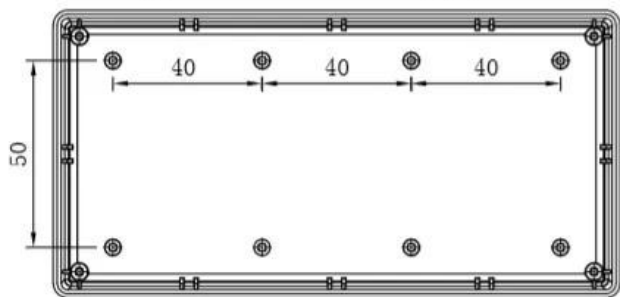
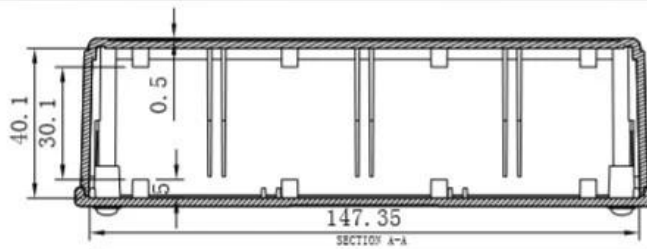
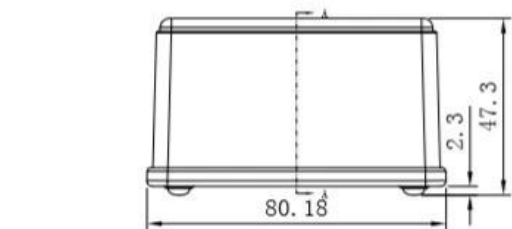


SZOMK



SZOMK





Индивидуальные услуги

— — — — —



Company Information



Shenzhen Futian Huaqiang Electronic World OMK Electronic Sales Department

This complex, during long years of efforts with its own experienced group and sole facilities for improvement of productions and promotion of products quality, is now one of the largest suppliers of all kinds of metallic and plastic enclosures in different fields of electronic, electrical, communication, medical, industrial and research projects purposes.

In today's industrial world and with the rapid development of all industries, the need of these products is sensed more than ever. Therefore by offering the best quality and service, we try to meet these needs and help you to reach your ideals.

Factory and showroom



Exhibition



Certificate



Packaging & Shipping



Контактная информация



QQ

2110283100



Tel

81-755-83222882
+86 18819074698



Add

16-6Floor, 505Building ,Shangbu Industry
Area, Hangtian RD, Futian District ,Shenzhen
China



Email

teddy@szomk.net



skype

teddy@szomk.net



WeChat

teddy07277