

Характеристики:

Место происхождения: Шэньчжэнь, Китай

**Тип: электроника маленькая пластиковая
распределительная коробка**

Номер модели: АК-S-103

Размер: 81 * 41 * 51 мм

Материал: абс пластмасса

Образец MOQ: 1 шт.

**Индивидуальное оказание услуг: вырез, шелкография,
цвет, наклейка, лазерная гравировка,
акриловый лист, создать плесень**

Индивидуальный MOQ: 20 шт.

Упаковка: картонная упаковка

SZOMK



▶ **Enclosure Manufacturer**
www.chinaenclosure.com

SZOMK

Customizable
cutout, sticker
silkscreen, color



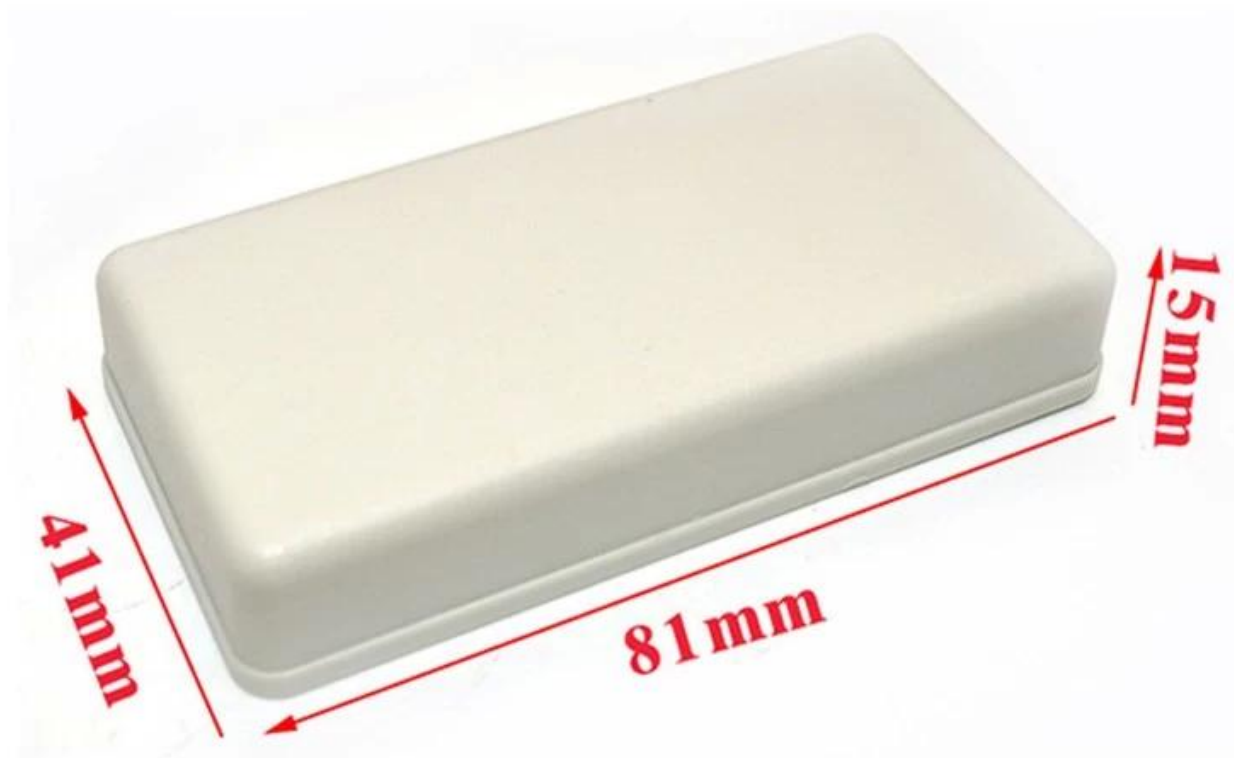
Weight: 20g
Model No. AK-S-103

Size: 3.19*1.61*0.59 inch
81*41*15 mm

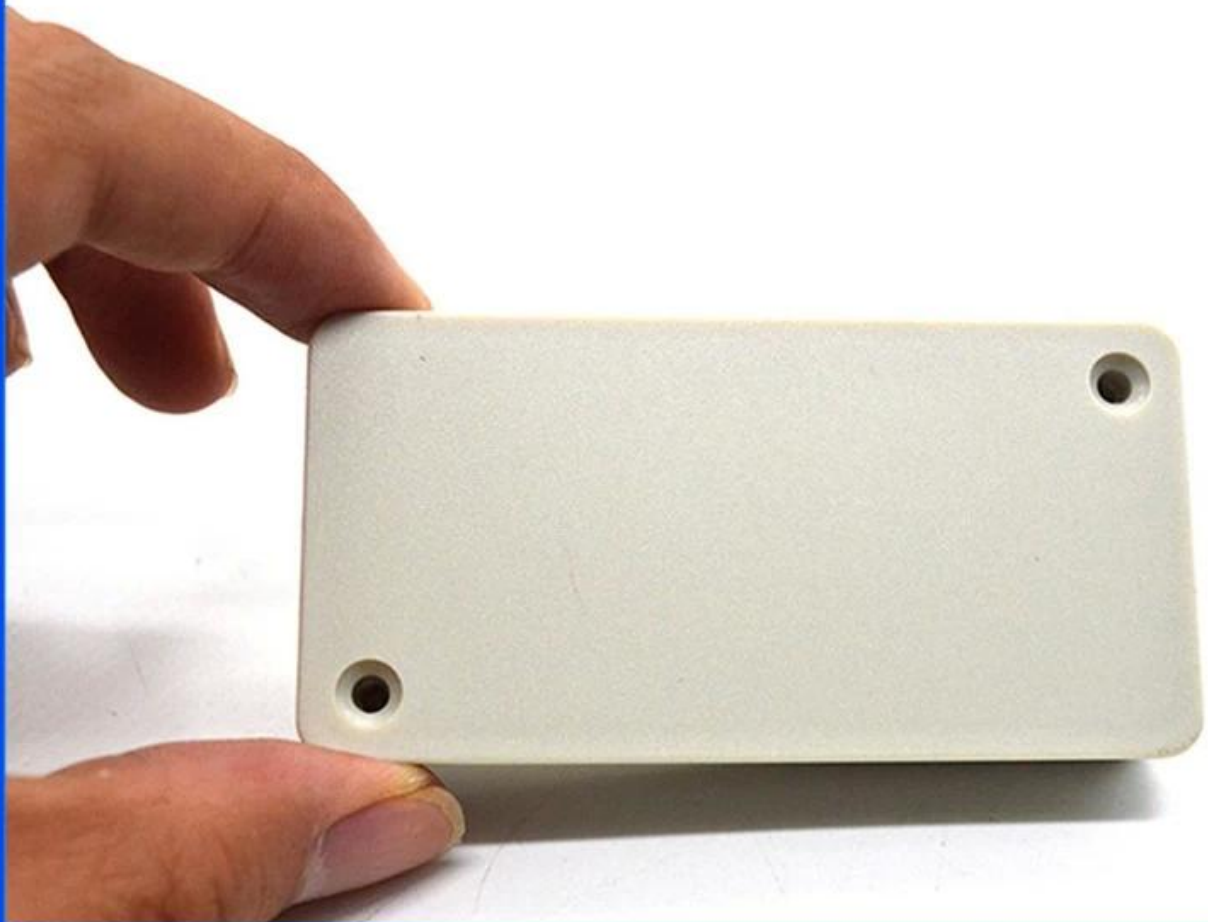
SZOMK



SZOMK



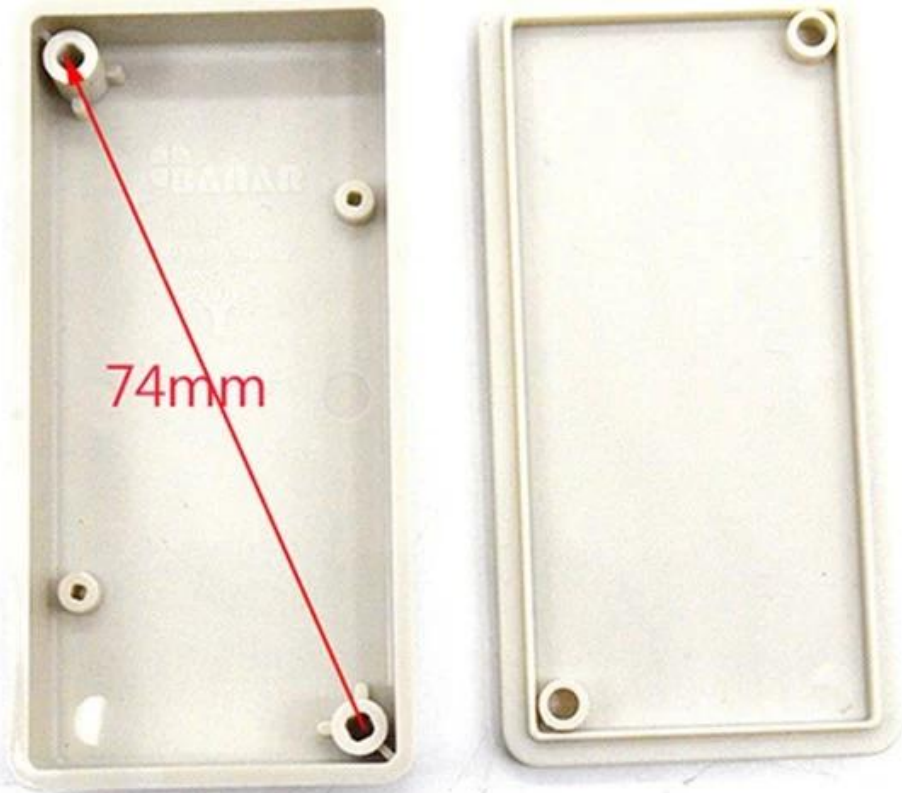
SZOMK

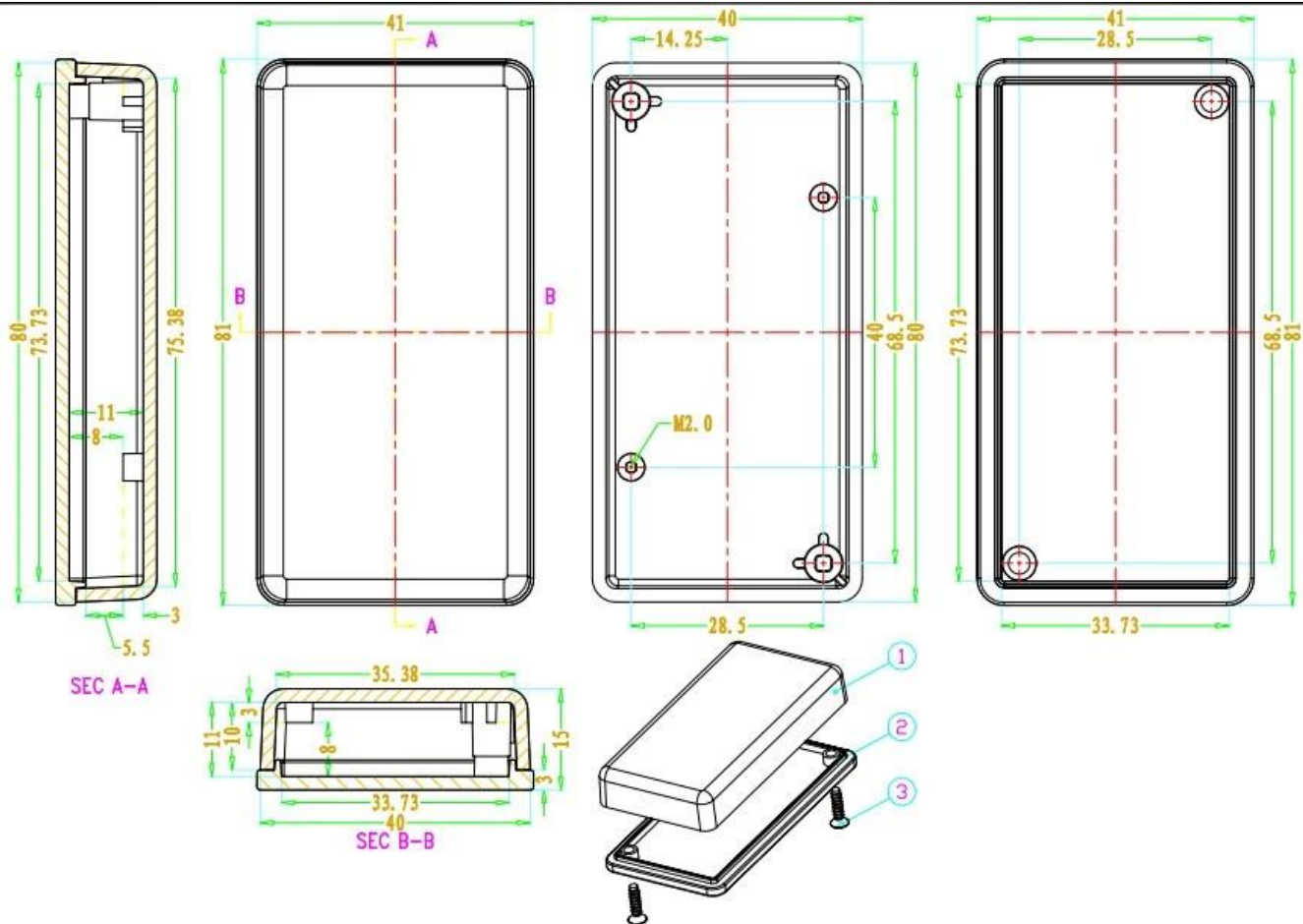


SZOMK



SZOMK





Вот наш сервис настройки:

- | | |
|-------------------------------|-------------------------------|
| 1, изменить алюминиевую длину | 2, измените цвет наших ящиков |
| 3, полировка продукта | 4, порошковое покрытие |
| 5, матовое масло | 6, вырез |
| 7, лазерная гравировка | 8, этикетка из ПВХ |
| 9, акриловая пластина | 10, шелкография |
| 11, сделайте наклейку | 12, края силикагеля |
| 13, пескоструйная обработка | 14, волочение проволоки |
| 15, УФ-защита | 16, открытая форма |

What we can do (we can do customize)



- 1, change aluminum length
- 2, change color of our boxes
- 3, product polishing
- 4, powder coating
- 5, brushed oil



- 6, cut-out
- 7, laser engraving
- 8, PVC label
- 9, Acrylic plate
- 10, silk screen printing



- 11, make sticker
- 12, silica gel edges
- 13, sandblasting
- 14, wire drawing
- 15, UV protection



Plate



Silkscreen



Sticker

*We can do
customize*

Cutout



Silicone Seals



Color



We can do customize

Cut holes
Silkscreen
Sticker



We can do customize

change the color



We can do customize

PVC lable
Acrylic plate
Sticker



We can do customize

Cut holes
Silkscreen
Laser carve



We can do customize

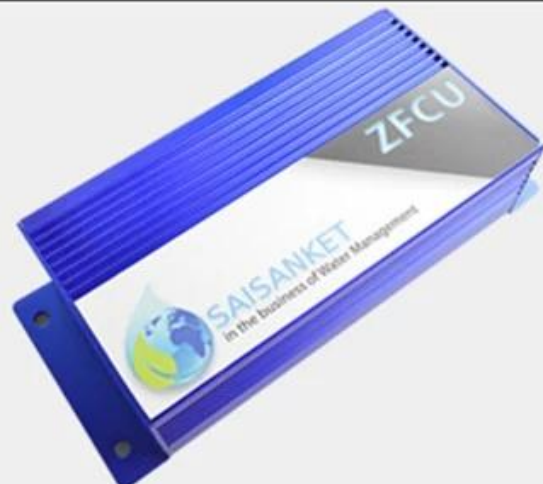


**UV
Protection**



We can do customize

Cut holes
Silkscreen
Sticker



We can do customize



Использование:

Он широко используется в электронике, приборостроении, автоматизации, связи, энергоснабжении, студенческих проектах, усилителях, медицинском оборудовании, испытательном и измерительном оборудовании, промышленном контроле, периферийных устройствах и интерфейсах, распределительных коробках.

It is widely used in electronic, instrumentation, automation, communications, power supply units, student projects, amplifiers, Medical and wellness devices, test and measurement equipment, industrial control, peripheral devices and interfaces, switch boxes.





QQ

505924585



Tel

86-755-83222882
86-13028816914



Add

616Room,505 Building ,Shangbu industry,
Hangtian road ,Futian district ,Shenzhen,
China,518031



Email

lily@szomk.net



skype

szomk006



WhatsApp

86-13028816914



Contact us if you need to pay by Paypal, T/T, Western Union, Alipay, Cash, Wechat, or Trade Assurance. We will make proforma invoice for you.

For more quantity of our products, leave message or email

lily@szonk.net

for best shipping cost via DHL、Fedex.



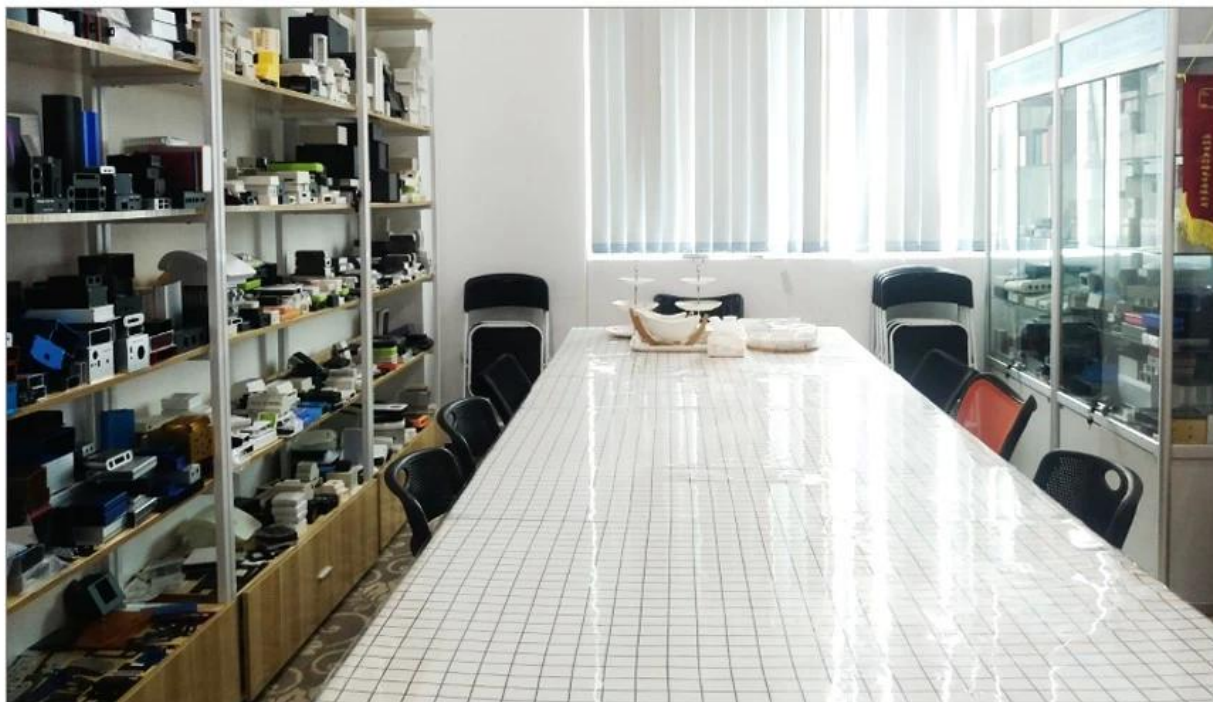
ABOUT US

SHENZHEN OKM ELECTRONICS CO.,LTD is now one of the largest suppliers of all kinds of plastic and metallic enclosures in different fields of electronic,electrical,communication,medical,industrial and research projects purposes. We have more than 1000 moulds ,and we can do cutout,silkscreen ,label ,sticker ,laser carve and creat a new mould for you In today's industrial world and with the rapid development of all industries,the need of these products is sensed more than ever. Therefore by offering the best quality and service,we try to meet these needs and help you to reach your ideals.



GROUP PHOTO





cutout, laser engrave, screen printing, sticker, acrylic plate, pvc label, color, silica gel rings, etc.



PACJAGUBG PROCESS



**Любые запросы, пожалуйста,
обращайтесь: lily@szomk.net**

**Ваш запрос будет отвечать в течение
24 часов. : o)**