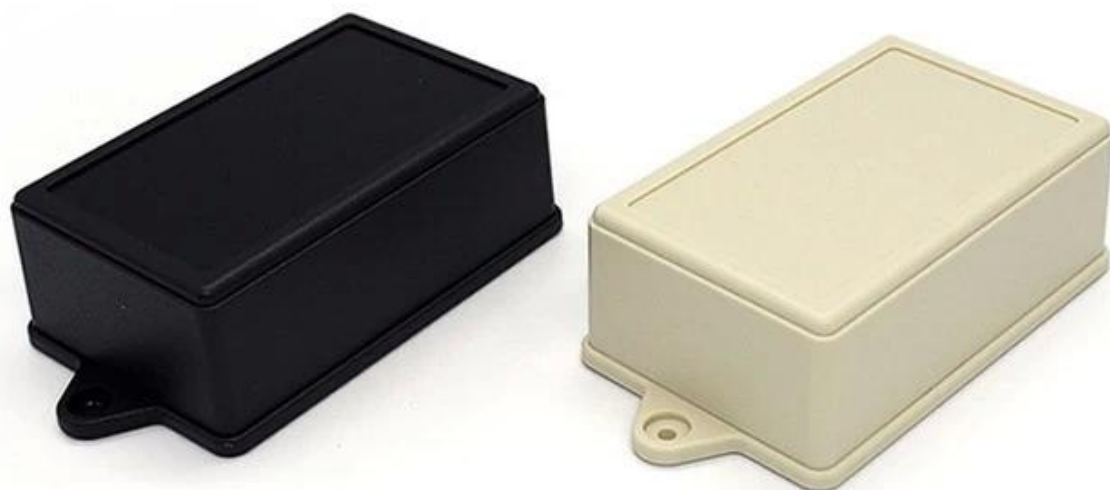


Шэнь Чжэнь настенный монтаж пластиковый АК-W-11 корпус коробки поставщик

Выставка продукта:



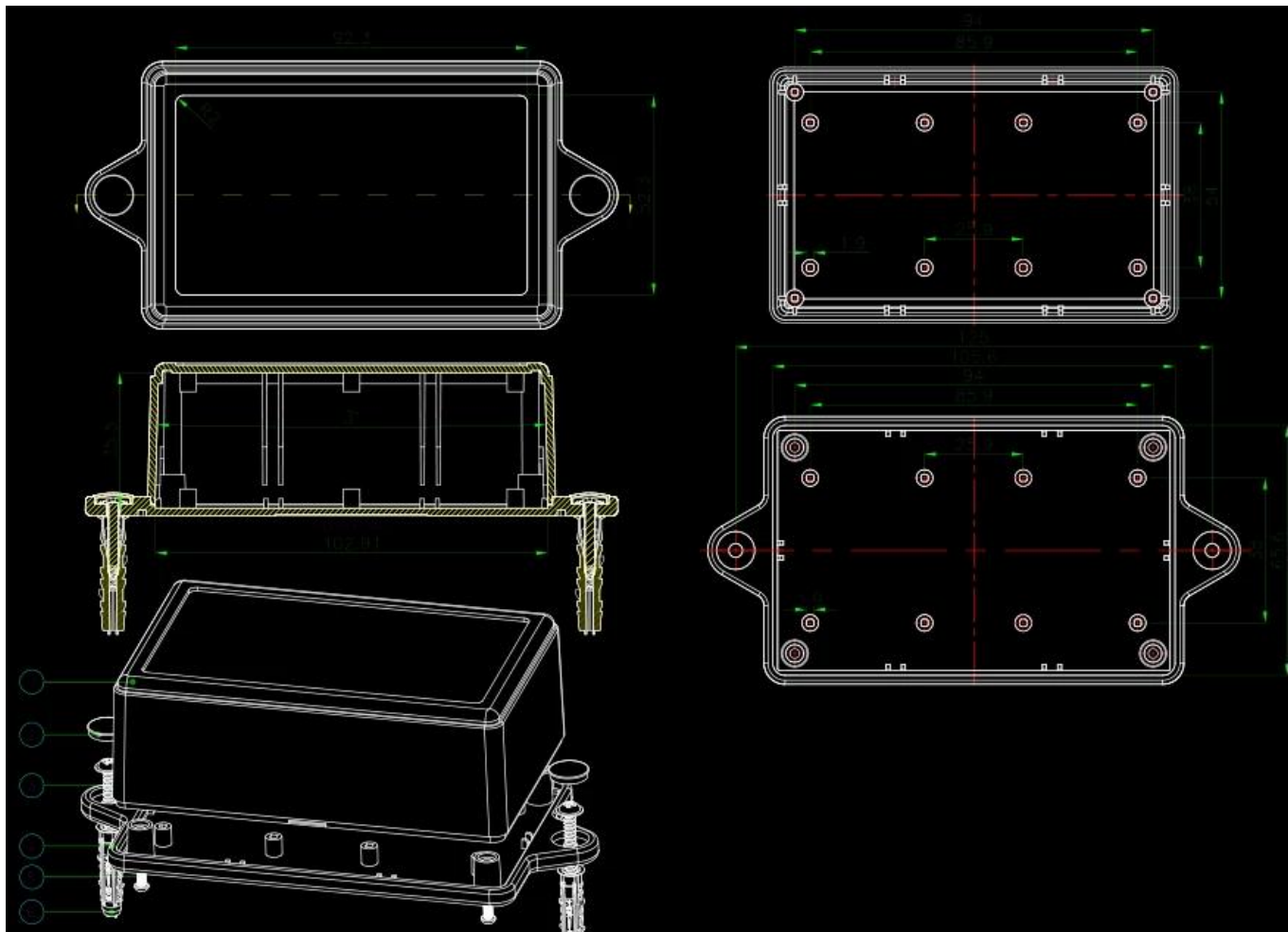
Характеристики продукта:

ENCLOSURE ПРЕДОСТАВЛЯЙТЕ ОДИН СТОП-СЕРВИС	
Тип	Настенный пластиковый корпус
Модель №.	AK-W-11
Size	110 x 70 x 40 мм / 4,33 * 2,76 * 1,57 дюйма
Вес	70g
Цвет кузова	белый черный
Цвет стороны	Белый черный
материал	ABS пластик
Индивидуальный сервис	вырез / шелкография / лазерная гравировка / наклейка / укол / лазерная резка и т. д.
Рисование	PDF / CAD / 3D
преимущество	можно сделать небольшой заказ DIY Customized

Преимущества для алюминиевое литье

1. Обладает сильной устойчивостью к истиранию, атмосферным воздействиям, коррозии.
2. Может быть сформирован на поверхности различных цветов, чтобы максимально соответствовать вашим требованиям.
3. Обладают сильной твердостью, могут быть хорошо защищены вашей электроникой.

Рисунок шоу:



Что мы можем сделать для вас? Около небольшая
настенная пластиковая коробка



1. Мы предоставляем тысячи общедоступных корпусов и имеем некоторые товары на нашем складе.

MOQ: 1 шт.

2. Мы можем сделать DIY небольшой заказ customservice ----- MOQ: 20-50 шт.

3. Мы можем разработать частные пользовательские корпуса (если вы предоставляете PCB)

4. Для индивидуальной настройки пресс-формы (Providesample или STEP-файл)

Обслуживание 6.Customized: ярлык выреза / прессформы / Acrylicplate / PVC / Silkscreen / гравировка лазера / стикер / силикон / изменение цвета и скоро.

Кто мы?



Company Profile



High Quality Enclosure One-stop Service

SHENZHENOMK ELECTRONICS CO., LTD в настоящее время является одним из крупнейших поставщиков всех видов пластиковых и металлических корпусов в различных областях электронного, электрического, коммуникационного, медицинского, промышленного и исследовательского назначения, у нас более 1000 форм, и мы можем сделать Вырез, шелкография, этикетка, наклейка, лазерная резка и создание новой формы для вас в современном индустриальном мире, и благодаря тщательному развитию всех отраслей промышленности потребность в этих продуктах ощущается как никогда, удовлетворяет эти потребности и помогает вам достичь ваших идеалов ,

SZOMKADVANTAGE:

R&D
CUSTOMIZE

Advanced
TECHNOLOGY

Strictly
QUALITY CONTROL

Excellent
SERVICE TEAM

FC

Verification of Conformity

Certificate of Compliance

EBC

CE

✓ Certificated iso, quality assurance
Certificated FCC & CE

Small order It's no problem MOQ=1

QTY order High quality short delivery time

Urgent order Urgent order no problem how many pcs finished we will sending to you at once

Упаковка и доставка для DIN-рейка пластиковых корпусов

Упаковка:

- 1) упаковка промышленного производства поли мешок
- 2) Затем экспортировать стандартную коробку
- 3) как запрос клиента

Доставка:

Стандартный товар	1-3 рабочих дня
Пользовательский продукт на складе	3-10 рабочих дня

Пользовательского товара нет в наличии	10-20 рабочих дней
---	--------------------

замечания: Ситуация с каждым клиентом отличается, пожалуйста, свяжитесь с нашим подтверждением продаж для деталей.